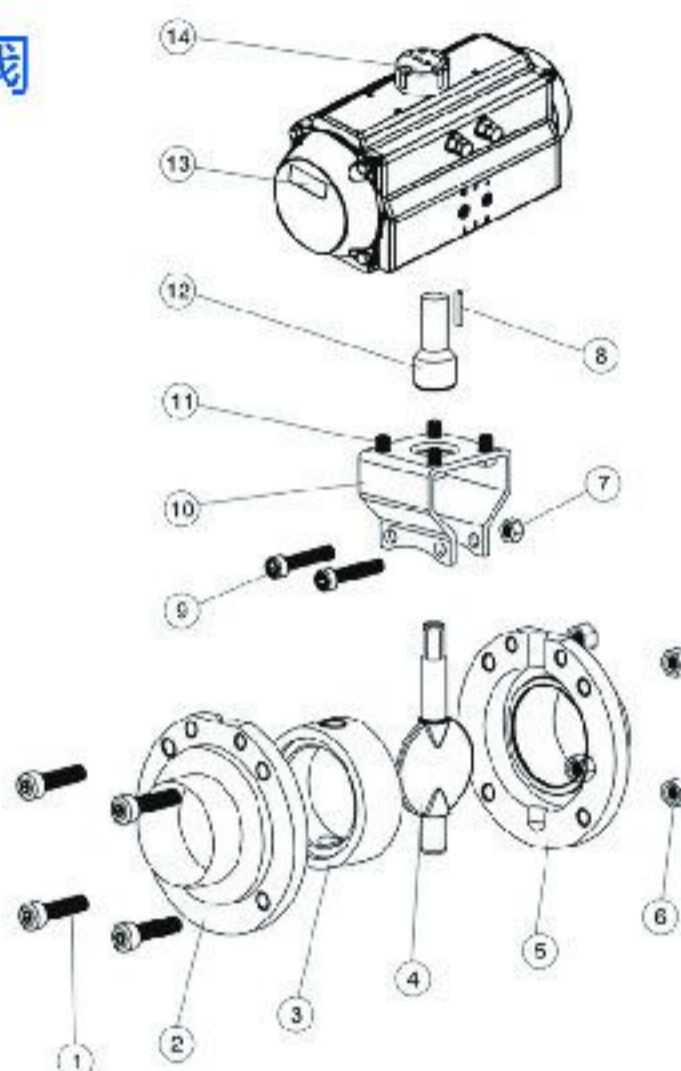


# LDBUK 系列

## 气动卫生级卡箍蝶阀



零件结构 (图一)

### 技术参数 Technical Parameters

气缸形式 Cylinder Type	双作用、单作用 Dual action actuator、Spring return action
环境温度 Environmental Temperature	-20°C ~ +80°C
气源压力 Air Pressure	双作用 4~8bar、单作用 5~8bar Dual action actuator 4~8bar、Spring return action 5~8bar

### 功能选项 Function Options

防爆型 Explosion Proof Model	防爆等级 :dIIBT4 Explosion-proof class: dIIBT4
信号反馈 Signal Feedback	X1 机械式无源信号, X2 有源信号 X1 mechanical passive signal, X2 active signal
手动功能 Manual function	气动阀可选手轮、手动开阀、关阀功能 Optional wheel, manual switch~&close valve function
调节型 Regulation Model	输入 4~20mA 信号, 实现球阀调节功能 4~20mA input signal, realizing adjustment function

### 标准规范 Specification Standard

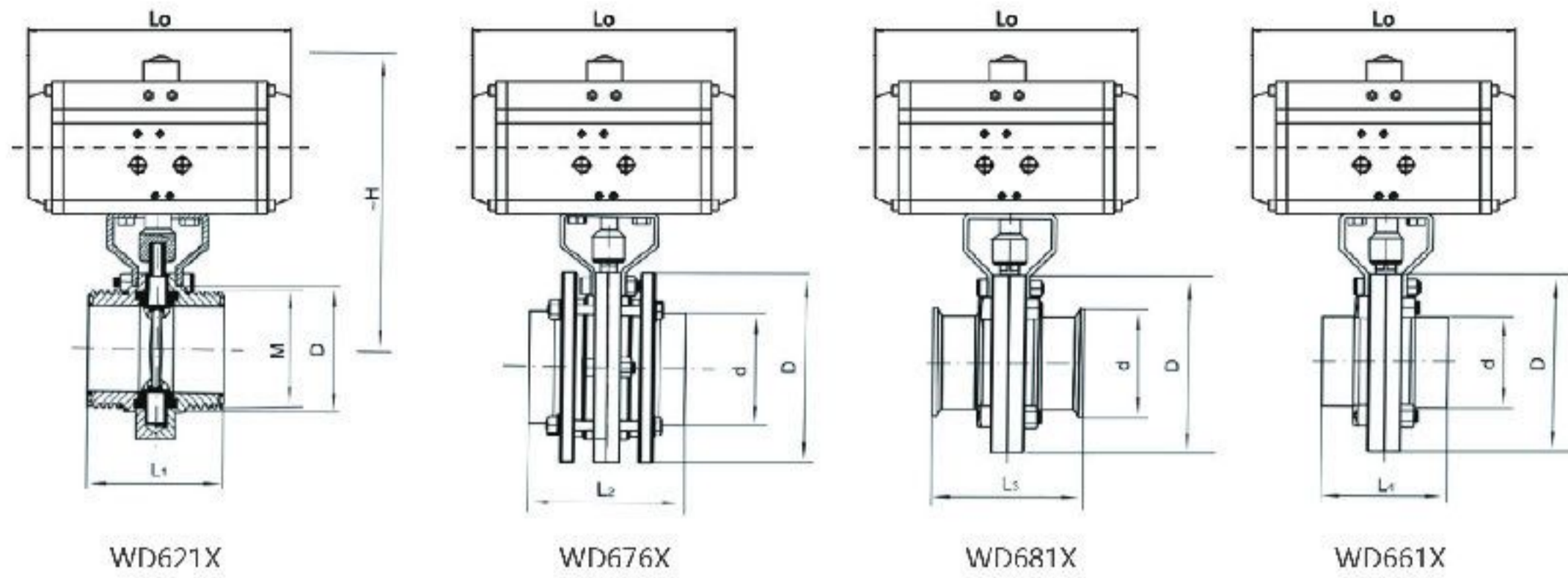
螺纹标准 Thread Standard	G (特选: NPT、BSP、BSPT、DIN259/2999) G (selected: NPT, BSP, BSPT, DIN259/2999)
设计标准 Design Standard	GB/T2238-1989
结构长度 Structure Length	GB/T15188.3
检测与试验 Inspection and Testing	JB/T9092

### 阀体参数 Body Parameters

公称压力 Nominal Pressure	PN16
连接方式 Connection Method	G 内螺纹 (特选: 卡箍、对焊、承插焊) G internal threads (options: clamp, welding, socket)
阀体材质 Valve Body Material	SS304、SS316、SS316L
球芯材质 Ball Core Material	SS304、SS316、SS316L
密封材料 Sealing Material	PTFE、PPL (特选: 石墨、金属硬密封) PTFE, PPL (options: graphite, metal hard seal)
工作温度 Working Temperature	C3: -30°C ~ 150°C
	C6: -30°C ~ 250°C

※注: 蝶阀结构长度及连接法兰尺寸可根据用户要求设计制作。

Note: The structural length and connecting flange size of butterfly valve series can be designed and manufactured as per users' requirements.



外观尺寸 (图二)

零件结构材质表 Form of Main Parts Materials (图一)

序号 No.	零件名称 Name of Parts	材质 Material
1	螺栓 Screw	不锈钢 304 Stainless Steel 304
2	左阀体 Left Valve	不锈钢 304、304L、316、316L Stainless Steel 304、304L、316、316L
3	阀座 Seat	食品级橡胶 Food Grade Rubber
4	蝶板 Butterfly Plate	不锈钢 304、304L、316、316L Stainless Steel 304、304L、316、316L
5	右阀体 Right Valve	不锈钢 304、304L、316、316L Stainless Steel 304、304L、316、316L
6	螺母 Nut	不锈钢 304 Stainless Steel 304
7	螺母 Nut	不锈钢 304 Stainless Steel 304
8	键 Key	不锈钢 304 Stainless Steel 304
9	螺栓 Screw	不锈钢 304 Stainless Steel 304
10	连接支架 Connecting Yoke	不锈钢 304 Stainless Steel 304
11	螺栓 Screw	不锈钢 CF8 Stainless Steel CF8
12	连接套 Connecting Set	不锈钢 304 Stainless Steel 304
13	气动装置 Pneumatic Actuator	LDP 系列、LDSK 系列 LDP Series, LDSK Series
14	位置指示器 Location Indicator	塑料 Plastic

主要外形连接尺寸 WD62 (6、8、7) 1X-PN10 (1.0MPa) Main Outline and Connecting Flange Size (图二)

型号 Model	规格 ISO	WD621X			WD676X			WD681X			WD661X			Lo	~H	执行器型号 Actuator Model
		L1	D	M	L2	D	d	L3	D	d	L4	D	d			
LDBUkP20	20				100	78	19.05	66	78	50.5	66	78	19.05	141/141	157/557	LD052P/LD063SK
LDBUkP25	25	66	78	40x1/6	100	78	25.4	66	78	50.5	66	78	25.4	141/141	157/557	LD052P/LD063SK
LDBUkP32	32	66	78	48x1/6	100	78	31.8	66	78	50.5	66	78	31.8	141/141	157/557	LD052P/LD063SK
LDBUkP38	38	70	86	60x1/6	100	86	38.1	70	86	50.58	70	86	38.1	141/141	157/557	LD052P/LD063SK
LDBUkP51	51	76	102	70x1/6	104	102	50.8	76	102	64	76	102	50.8	141/159	171/180	LD052P/LD063SK
LDBUkP63	63	80	115	85x1/6	112	115	63.5	80	115	77.5	80	115	63.5	141/159	169/169	LD063P/LD083SK
LDBUkP70	70	84	128	98x1/6	112	128	76.1	84	128	91	84	128	76.1	159/211	194/208	LD063P/LD083SK
LDBUkP89	89				120	139	88.9	90	139	106	90	139	88.9	159/248	200/224	LD063P/LD083SK
LDBUkP102	102	104	159	132x1/6	128	155	101.6	102	155	119	102	155	101.6	211/248	220/242	LD083P/LD105SK
LDBUkP108	108				128	159	108	108	159	119	108	159	108	211/269	223/245	LD083P/LD105SK

※注：蝶阀结构长度及连接法兰尺寸可根据 JB/T79 标准或用户要求设计制作。

※注：执行器型号 XXX/XXX 分别是气动执行器双作用式 / 单作用式 (弹簧复位)。

※注：根据不同阀门扭矩、使用介质适配的执行器型号可能有所不同，相关尺寸随之变化。

※注：以上执行器配置及数据均采用软密封 (F) 阀门，硬密封阀门的配置及数据请咨询本公司。

Note: The structural length and connecting flange size of butterfly valve series can be designed and manufactured as per JB/T79 standard or users' requirements.

Note: Date XXX/XXX represent respectively the double acting/single acting type (spring reposition) of pneumatic actuator.

Note: The relative sizes are subject to change responding to the difference in valve torque, medium and actuator model.

Note: The above actuator configuration and data all use soft-seal valves (F) and hard-seal valves, or consulting us if you have more questions.