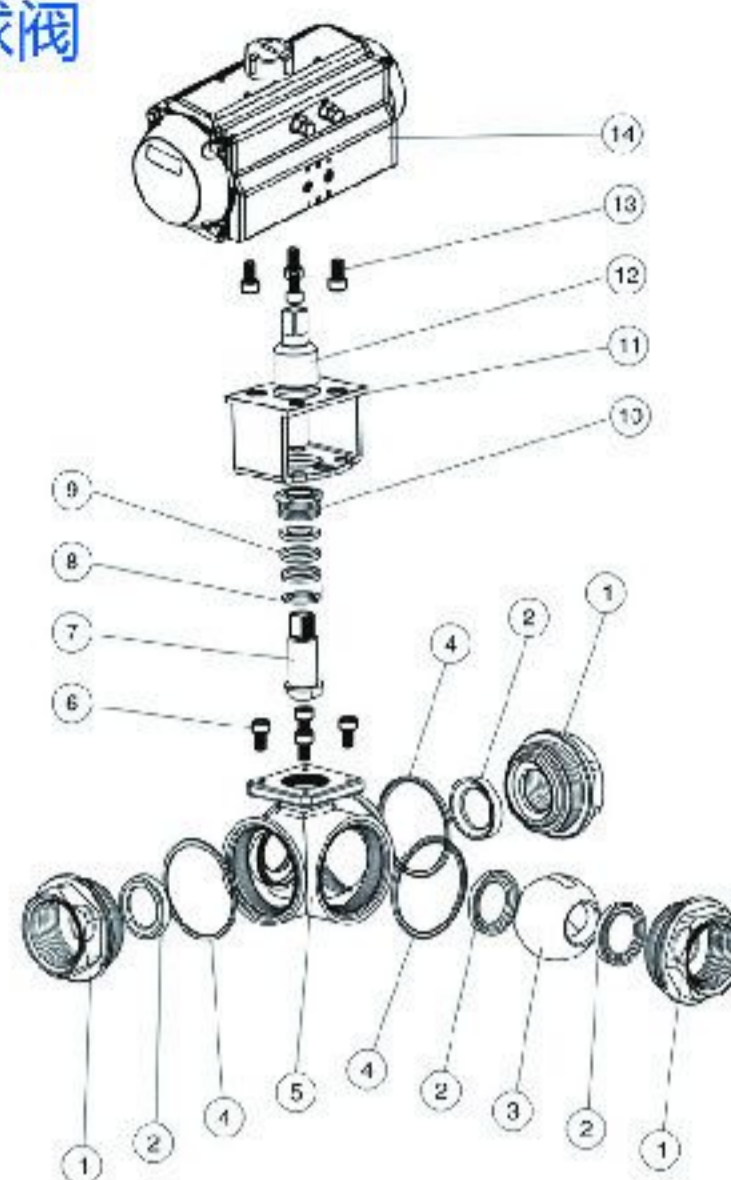


# LDBAEP 系列

## 气动螺纹式三通球阀



零件结构 (图一)

### 技术参数 Technical Parameters

气缸形式 Cylinder Type	双作用、单作用 Dual action actuator, Spring return action
环境温度 Environmental Temperature	-20°C ~ +80°C
气源压力 Air Pressure	双作用 4~8bar、单作用 5~8bar Dual action actuator 4~8bar、Spring return action 5~8bar

### 功能选项 Function Options

防爆型 Explosion Proof Model	防爆等级 :dIIBT4 Explosion-proof class: dIIBT4
信号反馈 Signal Feedback	X1 机械式无源信号, X2 有源信号 X1 mechanical passive signal, X2 active signal
手动功能 Manual function	电动执行器带有手动开阀、关阀功能 Optional wheel, manual switch~&close valve function
调节型 Regulation Model	输入 4~20mA 信号, 实现球阀调节功能 4~20mA input signal, realizing adjustment function

### 标准规范 Specification Standard

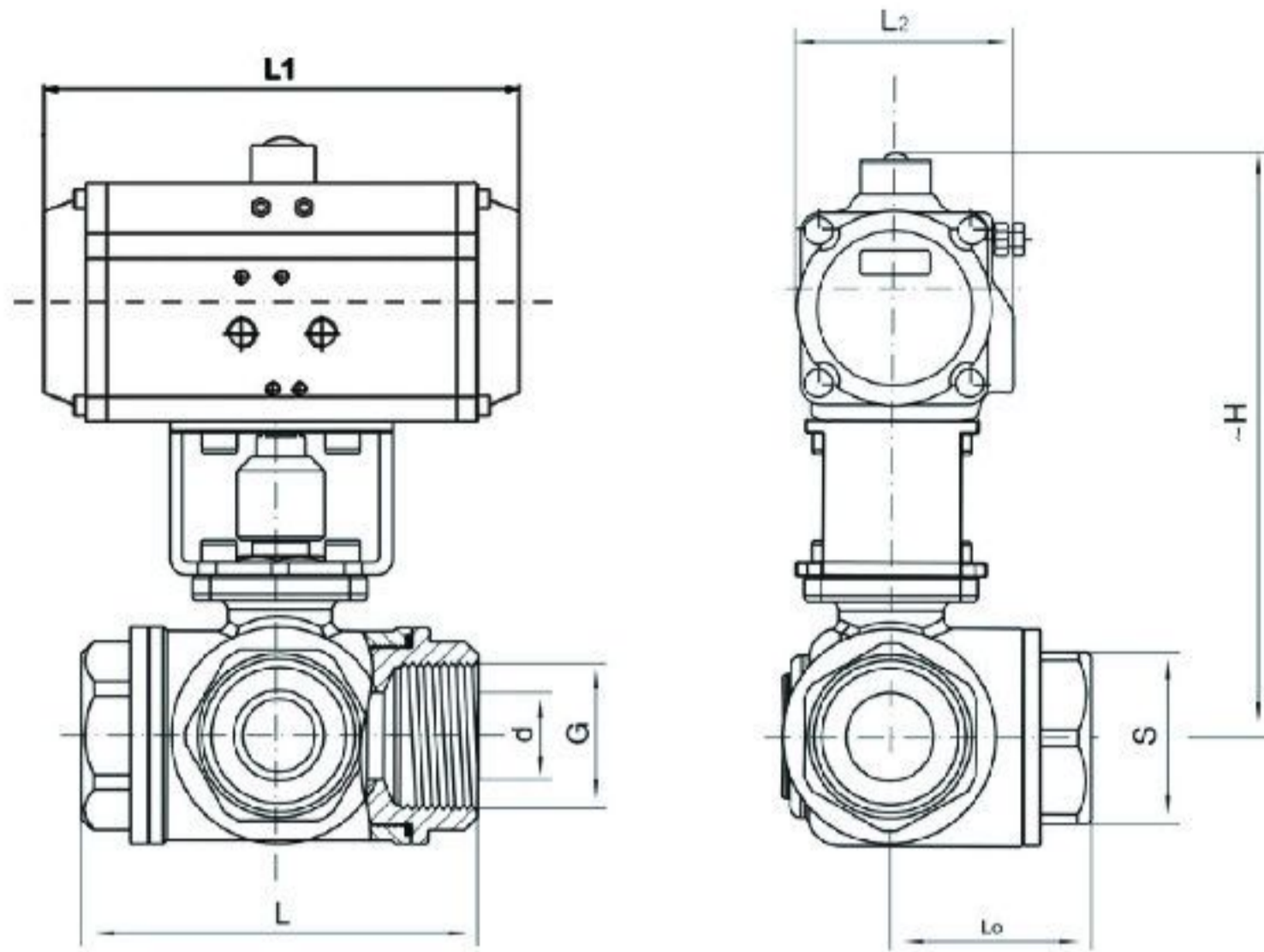
设计依据 Design Basis	GB 标准 Standard · ANSI 标准 Standard
法兰连接尺寸 Connecting Flange Size	GB/9113、JB/T79 · ANSI B16.5
螺纹标准 The screw thread standard	GB9113、GB9113、GB9115
检测与试验 Inspection and Testing	JB/T9092 · API 598 API 598
设计标准 Design Standard	GB/12237 · ANSI B16.34
结构长度 Structure Length	GB/T15188.3

### 阀体参数 Body Parameters

公称压力 Nominal Pressure	PN16、PN25、PN40
连接方式 Connection Method	G 内螺纹 (特选: 卡箍、对焊、承插焊) G internal threads (options: clamp, welding, socket)
阀体材质 Valve Body Material	SS304、SS316、SS316L
球芯材质 Ball Core Material	SS304、SS316、SS316L
密封材料 Sealing Material	PTFE、PPL (特选: 石墨、金属硬密封) PTFE, PPL (options: graphite, metal hard seal)
工作温度 Working Temperature	C3: -30°C ~ 150°C
	C6: -30°C ~ 250°C
	C7: -30°C ~ 350°C

※注: 球阀结构长度及连接法兰尺寸可根据用户要求设计制作。

Note: The structural length and connecting flange size of ball valve series can be designed and manufactured as per users' requirements



外观尺寸 (图二)

零件结构材质表 Form of Main Parts Materials (图一)

序号 No.	零件名称 Name of parts	材质 Material
1	接头 Connector	不锈钢 CF8M、CF3、CF3M Stainless Steel CF8、CF8M、CF3、CF3M
2	阀座 Seat	PTFE、尼龙 (Nyfon)、对位聚苯 (PPL)
3	球体 Ball	不锈钢 304、304L、316、316L Stainless Steel 304、304L、316、316L
4	垫片 Gasket	PTFE
5	阀体 Body	不锈钢 CF8M、CF3、CF3M Stainless Steel CF8、CF8M、CF3、CF3M
6	螺栓 Screw	不锈钢 304 Stainless Steel 304
7	阀杆 Stem	不锈钢 304、304L、316、316L Stainless Steel 304、304L、316、316L
8	垫片 Gasket	不锈钢 304、316L Stainless Steel 304、316L
9	填料 Packing	PTFE
10	压盖 Gland	不锈钢 304、316L Stainless Steel 304、316L
11	连接支架 Connecting Yoke	不锈钢 CF8 Stainless Steel CF8
12	连接套 Connecting Set	不锈钢 304 Stainless Steel 304
13	螺栓 Screw	不锈钢 304 Stainless Steel 304
14	气动装置 Pneumatic Device	LDP 系列、LDSK 系列 LDP Series、LDSK Series

主要外形及连接法兰尺寸 Q614 (5) F (N、P) -PN16~64(1.6~6.4MPa) Main Outline and Connecting Flange Size (图二)

型号 Model	DN	in	D	G	L	Lo	L1	L2	~H	S	执行器型号 Actuator Model
LDBAFP15	15	1/2	10	1/2"	68	34	141/159	71/83	177/208	26	LD052P/LD063SK
LDBAEP20	20	3/4	15	3/4"	78	39	141/159	71/83	180/211	32	LD052P/LD063SK
LDBAEP25	25	1	20	1"	86	43	159/211	83/95	199/227	38	LD063P/LD083SK
LDBAEP32	32	1 1/4	25	1 1/4"	111	55.5	211/248	95/107	231/251	49	LD083P/LD105SK
LDBAEP40	40	1 1/2	32	1 1/2"	126	63	248/269	107/123	235/265	56	LD083P/LD105SK
LDBAEP50	50	2	38	2"	143	71.5	248/269	107/123	263/298	70	LD083P/LD105SK

※注：球阀结构长度及连接法兰尺寸可根据 JB/T 79 标准或用户要求设计制作。

※注：执行器型号 XXX/XXX 分别是气动执行器双作用式 / 单作用式 (弹簧复位)。

※注：根据不同阀门扭矩、使用介质适配的执行器型号可能有所不同，相关尺寸随之变化。

※注：以上执行器配置及数据均采用软密封 (F、N、P) 阀门，硬密封阀门的配置及数据请咨询本公司。

Note: The structural length and connecting flange size of ball valve series can be designed and manufactured as per JB/T79 standard or users' requirements.

Note: Date XXX/XXX represent respectively the double-acting/single-acting type (spring reposition) of pneumatic actuator.

Note: The relative sizes are subject to change responding to the difference in valve torque, medium and actuator model.

Note: The above actuator configuration and data all use soft-seal valves (F, N, P) and hard-seal valves, or consulting us if you have more questions.