

LDBADP 系列

气动法兰式三通球阀



技术参数 Technical Parameters

气缸形式 Cylinder Type	双作用、单作用 Dual action actuator、Spring return action
环境温度 Environmental Temperature	-20°C ~ +80°C
气源压力 Air Pressure	双作用 4~8bar、单作用 5~8bar Dual action actuator 4~8bar、Spring return action 5~8bar

功能选项 Function Options

防爆型 Explosion Proof Model	防爆等级:dIIBT1 Explosion-proof class: dIIBT1
信号反馈 Signal Feedback	X1 机械式无源信号, X2 有源信号 X1 mechanical passive signal, X2 active signal
手动功能 Manual function	电动执行器带有手动开阀、关阀功能 Optional wheel, manual switch~&close valve function
调节型 Regulation Model	输入 4~20mA 信号, 实现球阀调节功能 4~20mA input signal, realizing adjustment function

标准规范 Specification Standard

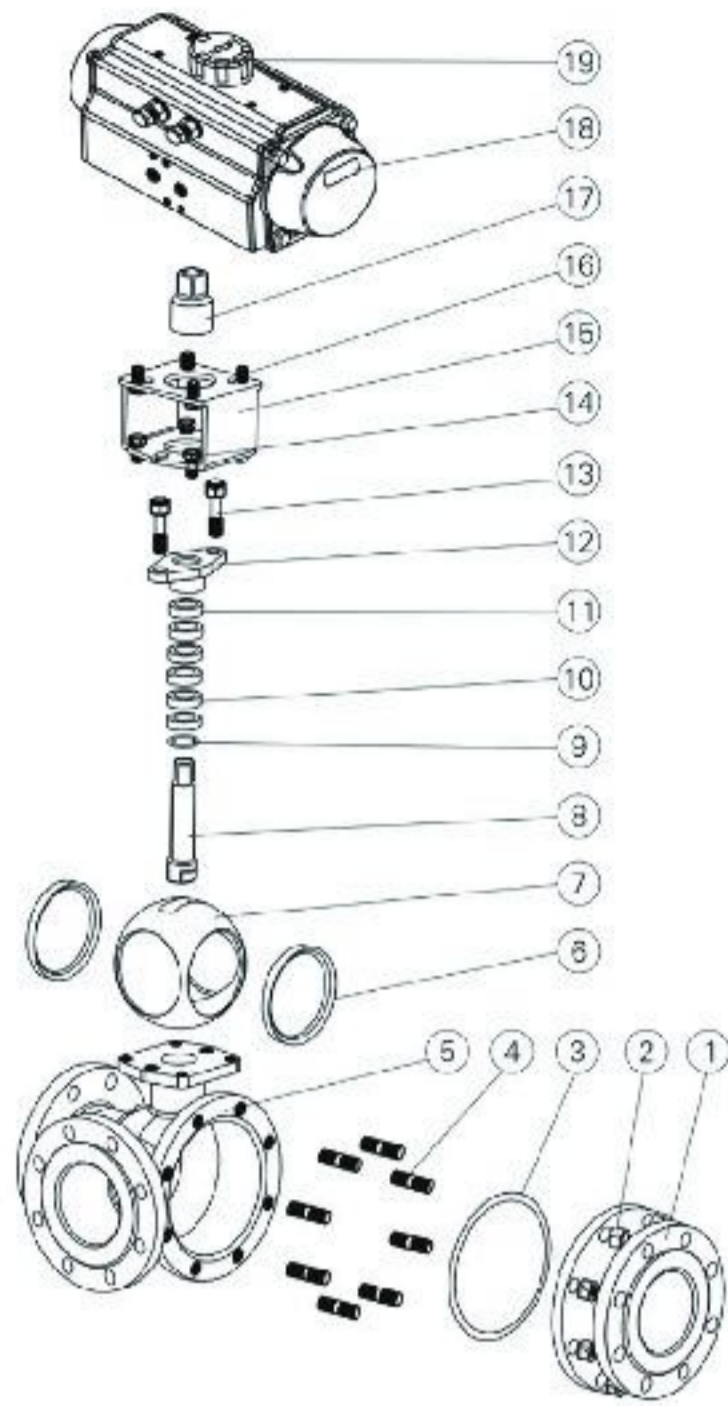
设计依据 Design Basis	GB 标准 Standard · ANSI 标准 Standard
法兰标准 The standard of the flange	GB/1221 · ANSI/1221
法兰连接尺寸 Connecting Flange Size	GB/9113、JB/T79 · ANSI B16.5
检测与试验 Inspection and Testing	JB/T9092 · API 598
设计标准 Design Standard	GB/12237 · ANSI B16.34
结构长度 Structure Length	GB/T12221 · GB/T12221

阀体参数 Body Parameters

公称压力 Nominal Pressure	PN16、PN25、PN40
连接方式 Connection Method	法兰式 The flange
阀体材质 Valve Body Material	SS304、SS316、SS316L
球芯材质 Ball Core Material	SS304、SS316、SS316L
密封材料 Sealing Material	PTFF、PPI (特选:石墨、金属硬密封) PTFE, PPI (chosen: graphite, metal hard seal)
工作温度 Working Temperature	C3: -30°C ~ 150°C
	C6: -30°C ~ 250°C
	C7: -30°C ~ 350°C

※注:球阀结构长度及连接法兰尺寸可根据用户要求设计制作。

Note: The structural length and connecting flange size of ball valve series can be designed and manufactured as per users' requirements



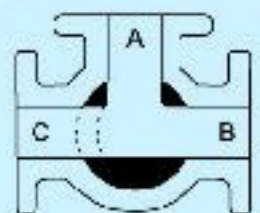
零件结构 (图一)

零件结构材质表 Form of Main Parts Materials

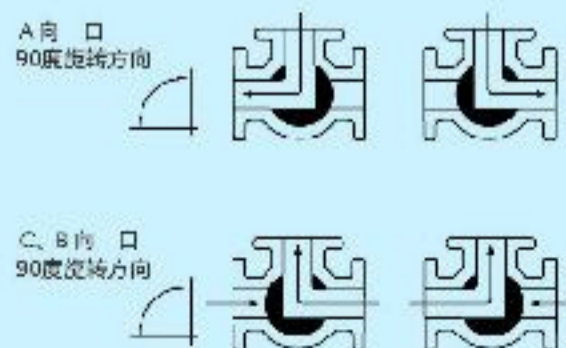
(图一)

		材质 Material		
序号 No.	零件名称 Name of parts	C	P	R
1	右阀体 Right valve	WCB	ZG1Cr18Ni9Ti	ZG1Cr18Ni12Mo2Ti
2	螺母 Nut	35	1Cr18Ni9Ti	1Cr18Ni9Ti
3	垫片 Gasket	PTFE、石墨金属复合垫 Graphite metal Composite pad		
4	螺栓 Screw	35	1Cr18Ni9Ti	1Cr18Ni9Ti
5	阀体 Body	WCB	ZG1Cr18Ni9Ti	ZG1Cr18Ni12Mo2Ti
6	阀座 Seat	PTFE、尼龙 (Nyfon)、对位聚苯 (PPL) 硬质合金 Hard Alloy		
7	球体 Ball	1Cr18Ni9Ti	1Cr18Ni9Ti	1Cr18Ni12Mo2Ti
8	阀杆 Stem	1Cr13	1Cr18Ni9Ti	1Cr18Ni12Mo2Ti
9	垫片 Gasket	1Cr18Ni9Ti	1Cr18Ni9Ti	1Cr18Ni12Mo2Ti
10	填料 Packing	PTFE、柔性石墨 Flexible Graphite		
11	衬套 Bushing	PTFF 复合轴承 Composite bearings		
12	压盖 Gland	WCB	ZG1Cr18Ni9Ti	ZG1Cr18Ni12Mo2Ti
13	螺栓 Screw	35	1Cr18Ni9Ti	1Cr18Ni9Ti
14	螺栓 Screw	35	1Cr18Ni9Ti	1Cr18Ni9Ti
15	连接支架 Connecting Yoke	1Cr18Ni9Ti	1Cr18Ni9Ti	1Cr18Ni9Ti
16	螺栓 Screw	35	1Cr18Ni9Ti	1Cr18Ni9Ti
17	连接套 Connecting Set	1Cr18Ni9Ti	1Cr18Ni9Ti	1Cr18Ni9Ti
18	气动装置 Pneumatic Device	LDP 系列、LDSK 系列、AW 系列 LD Series、LDSK Series、AW Series		
19	位置指示器 Location Indicator	塑料 Plastic		

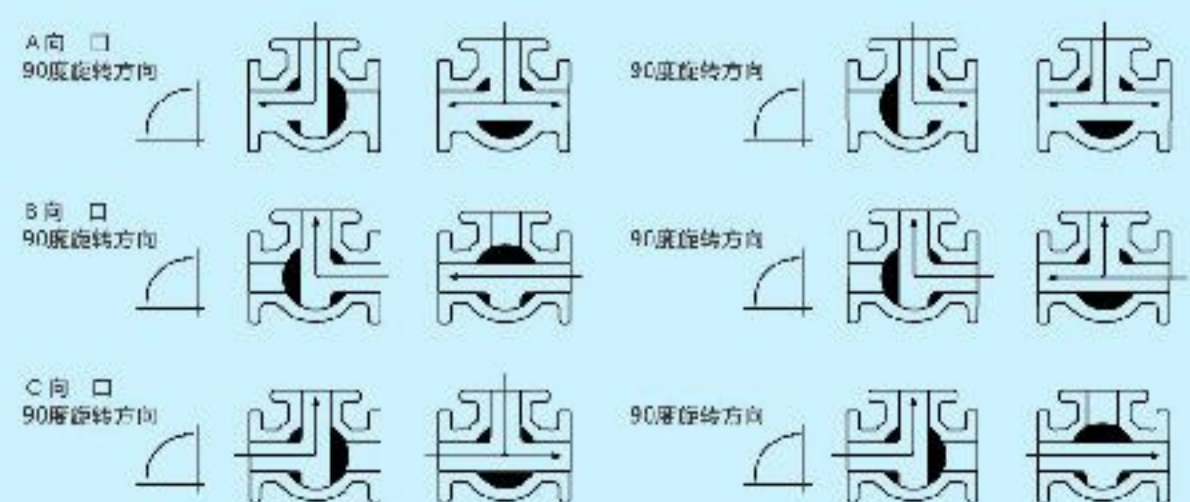
三通球阀用于换向分流或汇合流通，是具有二面或四面阀座的多通口球阀，任一通口可用作口而无泄漏。三通既可制成“L”型通口，也可制成“T”型通口。

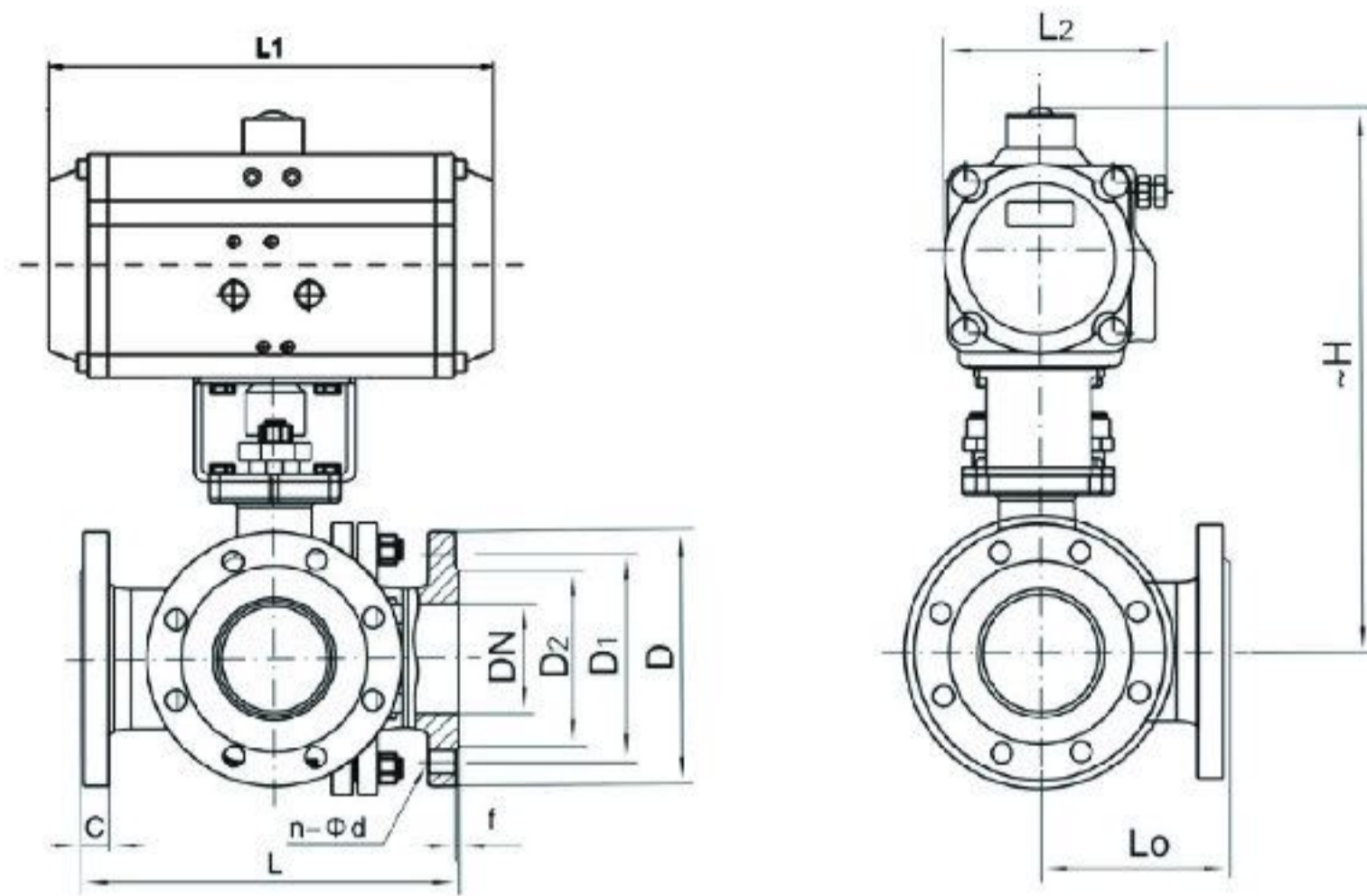


L 型通口



T 型通口





外观尺寸 (图一)

主要外形及连接法兰尺寸 Q644 (5) (N、P、H、Y) -PN16(1.6MPa) Main Outline and Connecting Flange Size (图二)

型号 Model	mm	in	L	Lo	L1	L2	~H	D	D1	D2	C	F	n-φ d	执行器型号 Actuator Model
LDBADP15	15	1/2	150	72	141/159	71/83	204/235	95	65	46	14	2	4-φ14	LD052P/LD063SK
LDBADP20	20	3/4	160	80	159/211	83/95	240/252	105	75	56	16	2	4-φ14	LD052P/LD063SK
LDBADP25	25	1	180	90	211/248	95/107	257/265	115	85	65	16	2	4-φ14	LD063P/LD083SK
LDBADP32	32	1 1/4	200	100	211/248	95/107	277/312	140	100	76	18	3	4-φ18	LD075P/LD092SK
LDBADP40	40	1 1/2	220	110	248/269	107/123	292/317	150	110	84	18	3	4-φ18	LD083P/LD105SK
LDBADP50	50	2	240	120	248/345	107/152	325/347	165	125	99	20	3	4-φ18	LD083P/LD105SK
LDBADP62	62	2 1/2	260	130	315/409	141/172	357/389	185	145	118	20	3	4-φ18	LD105P/LD125SK
LDBADP80	80	3	280	140	345/409	152/172	368/400	200	160	132	20	3	8-φ18	LD105P/LD140SK
LDBADP100	100	4	320	160	409/550	172/215	410/498	220	180	156	22	3	8-φ18	LD125P/LD160SK
LDBADP125	125	5	380	190	438/600	187/240	470/538	250	210	184	22	3	8-φ18	LD160P/LD190SK
LDBADP150	150	6	440	220	550/633	215/262	556/591	285	240	211	24	3	8-φ22	LD190P/LD210SK
LDBADP200	200	8	550	260	600/730	210/330	648/687	340	295	266	24	3	12-φ22	LD240P/LD270SK

主要外形及连接法兰尺寸 Q644 (5) F (N、P、H、Y) -PN25(2.5MPa) Main Outline and Connecting Flange Size (图二)

型号 Model	mm	in	L	Lo	L1	L2	~H	D	D1	D2	C	F	n-φ d	执行器型号 Actuator Model
LDBADP15	15	1/2	150	72	159/211	83/95	235/247	95	65	46	14	2	4-φ14	LD052P/LD063SK
LDBADP20	20	3/4	160	80	211/248	95/107	252/260	105	75	56	16	2	4-φ14	LD063P/LD083SK
LDBADP25	25	1	180	90	248/269	107/123	265/289	115	85	65	16	2	4-φ14	LD075P/LD092SK
LDBADP32	32	1 1/4	200	100	248/315	107/141	287/312	140	100	76	18	3	4-φ18	LD083P/LD105SK
LDBADP40	40	1 1/2	220	110	269/409	123/152	317/339	150	110	84	18	3	4-φ18	LD192P/LD105SK
LDBADP50	50	2	240	120	345/345	123/152	325/347	165	125	99	20	3	4-φ18	LD105P/LD125SK
LDBADP62	62	2 1/2	260	130	269/345	141/172	357/389	185	145	118	22	3	4-φ18	LD105P/LD140SK
LDBADP80	80	3	280	140	315/438	152/187	400/425	200	160	132	24	3	8-φ18	LD125P/LD160SK
LDBADP100	100	4	320	160	409/550	172/215	443/531	235	190	156	24	3	4-φ22	LD160P/LD190SK
LDBADP125	125	5	380	190	438/600	187/240	548/583	270	220	184	26	3	8-φ26	LD190P/LD210SK
LDBADP150	150	6	440	220	550/633	215/262	628/665	300	250	211	28	3	8-φ26	LD240P/LD270SK
LDBADP200	200	8	550	260	600/730	240/330	695/744	360	310	274	30	3	12-φ26	LD270P

※注：球阀结构长度及连接法兰尺寸可根据 JB/T79 标准或用户要求设计制作。

※注：执行器型号 XXX/XXX 分别是气动执行器双作用式/单作用式(弹簧复位)。

※注：根据不同阀门扭矩、使用介质适配的执行器型号可能有所不同，相关尺寸随之变化。

※注：以上执行器配置及数据均采用软密封(F、N、P)阀门，硬密封阀门的配置及数据请咨询本公司。

Note: The structural length and connecting flange size of ball valve series can be designed and manufactured as per JB/T79 standard or users' requirements.

Note: Date XXX/XXX represent respectively the double-acting/single-acting type (spring reposition) of pneumatic actuator.

Note: The relative sizes are subject to change responding to the difference in valve torque, medium and actuator model.

Note: The above actuator configuration and data all use soft-seal valves (F, N, P) and hard-seal valves, or consulting us if you have more questions.