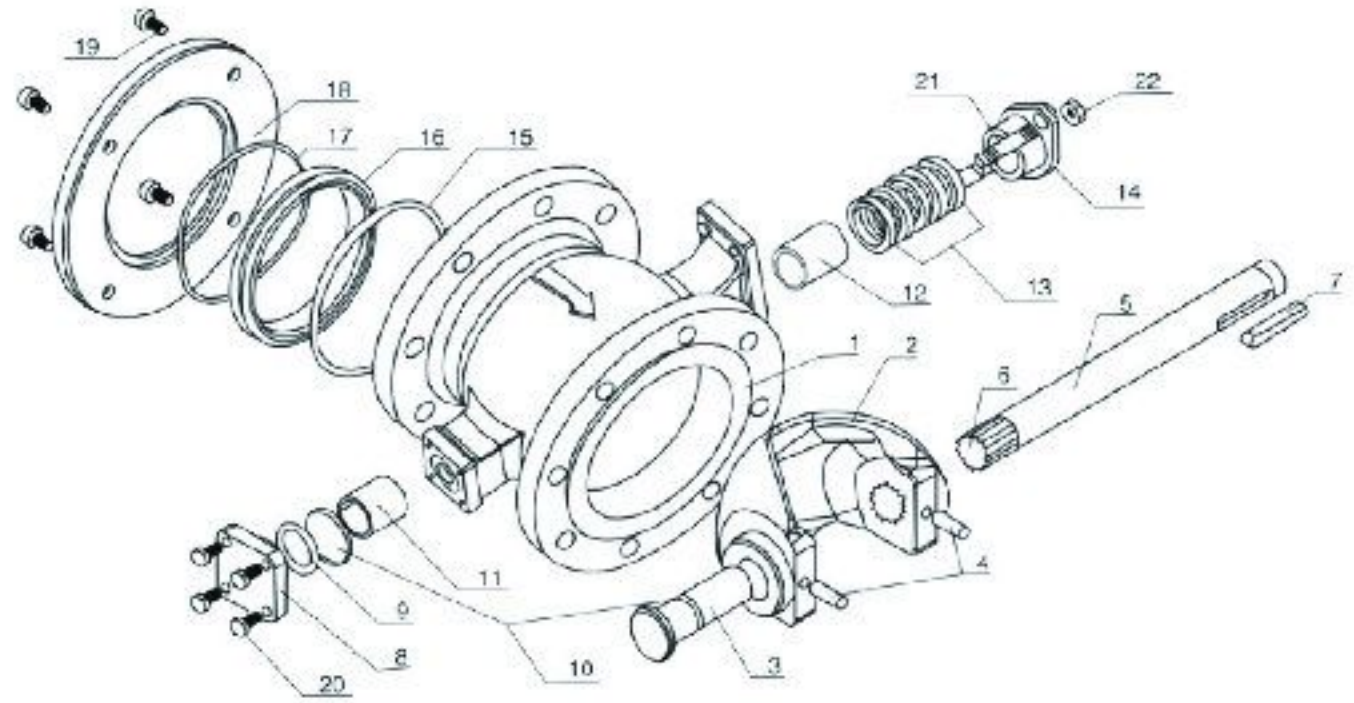


# LDBAA4VP 系列

## 气动 V 型法兰球阀



零件结构 (图一)

### 技术参数 Technical Parameters

气缸形式 Cylinder Type	双作用、单作用 Dual action actuator, Spring return action
环境温度 Environmental Temperature	-20°C ~ +80°C
气源压力 Air Pressure	双作用 4~8bar、单作用 5~8bar Dual action actuator 4~8bar, Spring return action 5~8bar

### 功能选项 Function Options

防爆型 Explosion Proof Model	防爆等级 :dIIBT4 Explosion proof class: dIIBT4
信号反馈 Signal Feedback	X1 机械式无源信号, X2 有源信号 X1 mechanical passive signal, X2 active signal
手动功能 Manual function	电动执行器带有手动开阀、关阀功能 Optional wheel, manual switch~&close valve function
调节型 Regulation Model	输入 4~20mA 信号, 实现球阀调节功能 4~20mA input signal, realizing adjustment function

### 标准规范 Specification Standard

设计依据 Design Basis	GB 标准 Standard	ANSI 标准 Standard
结构长度 Structure Length	GB/T13927-1992	GB/T13927-1992
设计标准 Design Standard	GB/12237	ANSI B16.34
法兰连接尺寸 Connecting Flange Size	GB/9113、JB/T79	ANSI B16.5
试验和检验 Test & inspection	JB/T9002	API 598

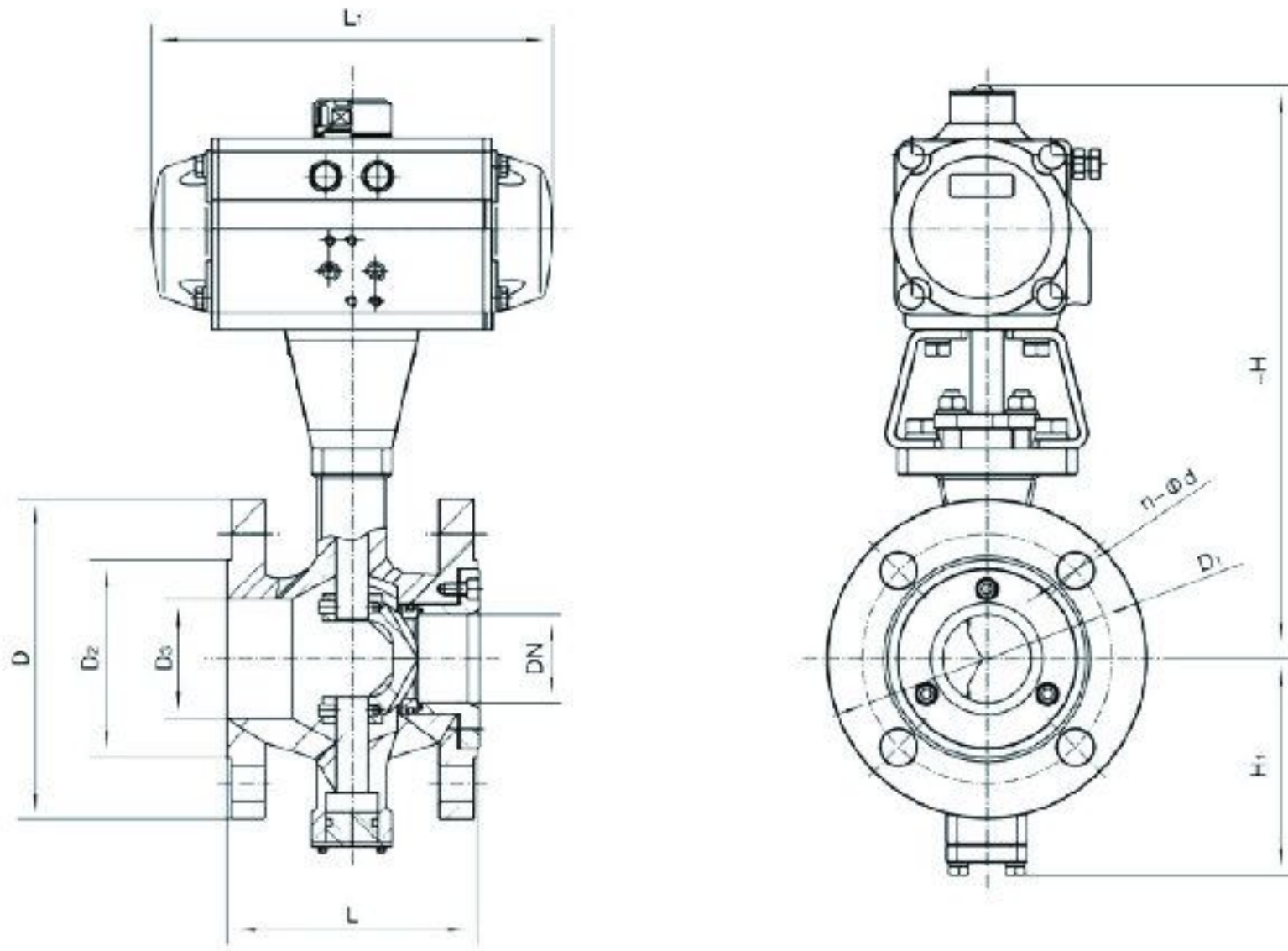
### 阀体参数 Body Parameters

公称压力 Nominal Pressure	PN16、PN25、PN40、PN64
阀体材质 Valve Body Material	SS304、SS316、SS316L
球芯材质 Ball Core Material	SS304、SS316、SS316L
密封材料 Sealing Material	PTFF、PPI (特选: 石墨、金属硬密封) PTFE, PPI (options: graphite, metal hard seal)
工作温度 Working Temperature	C3: -30°C ~ 150°C
	C6: -30°C ~ 250°C
	C7: -30°C ~ 350°C

※注: 球阀结构长度及连接法兰尺寸可根据用户要求设计制作。

Note: The structural length and connecting flange size of ball valve series can be designed and manufactured as per users' requirements





外观尺寸 (图一)

零件结构材质表 Form of Main Parts Materials (图一)

序号 No.	零件名称 Name of parts	材质 Material
1	阀体 Body	WCB、CF8、CF8M、CF3、CF3M
2	阀芯 Spool	CF8、CF8M+ 镀硬铬或超音速喷涂
3	后阀杆 After stearn	17-4PH、SS316
4	圆柱销 Cylindrical pin	SS304、SS316
5	前阀杆 Before steam	17 4PH、SS316
6	花键 Spline	17-4PH、SS316
7	平键 Flat key	Ss304、45#
8	后压盖 After gland	CF8、CF8M
9	O型圈 "O"-Ring	氟橡胶 Viton
10	调整垫 Adjust pad	PTFE
11	自润滑轴承 Self-lubricating bearings	复合材料 Composite material
12	自润滑轴承 Self-lubricating bearings	复合材料 Composite material
13	填料 Packing	PTFE
14	填料压盖 Gland	CF8
15	O型圈 "O"-Ring	氟橡胶 Viton
16	密封座 Seal block	SS304、SS316+ 镀硬铬或超音速喷涂
17	密封座弹簧 Seal block spring	SS316
18	密封座盖 Sealing lid	Q235、SS304、SS316
19	内六角螺钉 inner Hexagon screw	SS304
20	六角螺钉 Hexagon screw	SS304
21	双头螺钉 Double-headed screw	SS304
22	六角螺母 Hexagon nut	Ss304



主要外形及连接法兰尺寸 Q640F ( P、H、Y ) -PN16(1.6MPa ) Main Outline and Connecting Flange Size ( 图二 )

型号 Model	DN	L	L1	~H	H1	D	D1	D2	D3	C	F	n-Φ d	执行器型号 Actuator Model
LDBAA4VP25	25	102	159/248	260/290	87	115	85	65	38	16	2	4-Φ14	LD063P/LD083SK
IDBAA4VP32	32	105	159/248	267/297	87	140	100	76	42	18	3	4-Φ18	ID063P/ID083SK
LDBAA4VP40	40	114	211/269	292/312	87	150	110	84	50	18	3	4-Φ18	LD075P/LD105SK
LDBAA4VP50	50	124	248/269	292/312	97	165	125	99	60	20	3	4-Φ18	LD083P/LD105SK
LDBAA4VP65	65	145	269/315	327/340	112	185	145	118	75	20	3	4-Φ18	LD105P/LD125SK
LDBAA4VP80	80	165	315/345	359/381	112	200	160	132	94	20	3	8-Φ18	LD125P/LD140SK
LDBAA4VP100	100	194	345/409	395/412	122	220	180	156	110	22	3	8-Φ18	LD125P/LD140SK
LDBAA4VP125	125	213	409/438	399/416	142	250	210	184	135	22	3	8-Φ18	LD160P/LD190SK
LDBAA4VP150	150	229	438/550	461/486	165	285	240	211	165	24	3	8-Φ22	LD190P/LD210SK
LDBAA4VP200	200	243	550/600	509/553	195	340	295	266	210	24	3	12-Φ22	LD210P/LD240SK
LDBAA4VP250	250	297	633/730	603/628	237	405	355	319	260	26	3	12-Φ26	LD240P/LD270SK
LDBAA4VP300	300	334	730	790/825	287	460	410	370	310	28	3	12-Φ26	LD270P/AW20S
LDBAA4VP350	350	414	1180	828/858	338	520	470	429	360	30	4	16-Φ26	AW20/AW25S
LDBAA4VP400	400	490	1180	1063/-	390	580	525	480	410	32	4	16-Φ30	AW20/AW25S
LDBAA4VP500	500	600	1320	-	510	715	650	609	510	36	4	16-Φ33	AW25/AW35S

主要外形及连接法兰尺寸 Q640F ( P、H、Y ) -PN25(2.5MPa ) Main Outline and Connecting Flange Size ( 图二 )

型号 Model	DN	L	L1	~H	H1	D	D1	D2	D3	C	F	n-Φ d	执行器型号 Actuator Model
LDBAA4VP25	25	102	159/248	260/290	87	115	85	65	38	16	3	4-Φ14	LD063P/LD083SK
LDBAA4VP32	32	105	159/248	267/297	87	140	100	76	42	18	3	4-Φ18	LD063P/LD083SK
LDBAA4VP40	40	114	211/269	292/312	87	150	110	84	50	18	3	4-Φ18	LD075P/LD105SK
LDBAA4VP50	50	124	248/315	312/325	97	165	125	99	60	20	3	4-Φ18	LD083P/LD125SK
LDBAA4VP65	65	145	269/345	340/362	112	185	145	118	75	22	3	8-Φ18	LD125P/LD140SK
LDBAA4VP80	80	165	315/409	381/398	112	200	160	132	94	24	3	8-Φ18	LD125P/LD140SK
LDBAA4VP100	100	194	345/409	395/412	122	235	190	156	110	24	3	8-Φ22	LD125P/LD140SK
IDBAA4VP125	125	213	409/438	416/441	142	270	220	184	135	26	3	8-Φ26	ID140P/ID160SK
LDBAA4VP150	150	229	438/550	486/530	165	300	250	211	165	28	3	8-Φ26	LD160P/LD190SK
LDBAA4VP200	200	243	550/600	553/578	195	360	310	274	210	30	3	12-Φ26	LD190P/LD210SK
LDBAA4VP250	250	297	633/730	628/673	237	425	370	330	260	32	3	12-Φ30	LD240P/LD270SK
LDBAA4VP300	300	334	730	725/755	287	485	430	389	310	34	4	16-Φ30	LD270P/AW20S
LDBAA4VP350	350	414	1180	858/-	338	555	490	448	360	38	4	16-Φ33	AW20/AW25S
LDBAA4VP400	400	490	1180	/	390	620	550	503	410	40	4	16-Φ36	AW20/AW25S
LDBAA4VP500	500	600	1320	-/-	510	730	660	609	510	44	4	20-Φ36	AW25/AW35S

※注：球阀结构长度及连接法兰尺寸可根据 JB/T79 标准或用户要求设计制作。

※注：执行器型号 XXX/XXX 分别是气动执行器双作用式 / 单作用式（弹簧复位）。

※注：根据不同阀门扭矩、使用介质适配的执行器型号可能有所不同，相关尺寸随之变化。

※注：以上执行器配置及数据均采用软密封（F、N、P）阀门，硬密封阀门的配置及数据请咨询本公司。

Note: The structural length and connecting flange size of ball valve series can be designed and manufactured as per JB/T79 standard or users' requirements.

Note: Date XXX/XXX represent respectively the double-acting/single-acting type (spring reposition) of pneumatic actuator.

Note: The relative sizes are subject to change responding to the difference in valve torque, medium and actuator model.

Note: The above actuator configuration and data all use soft-seal valves (F, N, P) and hard-seal valves, or consulting us if you have more questions.