

零件结构 (图一)

技术参数 Technical Parameters

气缸形式 Cylinder Type	双作用、单作用 Dual action actuator、Spring return action
环境温度 Environmental Temperature	-20°C ~ +80°C
气源压力 Air Pressure	双作用 4~8bar、单作用 5~8bar Dual action actuator 4~8bar、Spring return action 5~8bar

功能选项 Function Options

防爆型 Explosion Proof Model	防爆等级 :dIIBT4 Explosion-proof class: dIIBT4
信号反馈 Signal Feedback	X1 机械式无源信号, X2 有源信号 X1 mechanical passive signal, X2 active signal
手动功能 Manual function	电动执行器带有手动开阀、关阀功能 Optional wheel, manual switch~&close valve function
调节型 Regulation Model	输入 4~20mA 信号, 实现球阀调节功能 4~20mA input signal, realizing adjustment function

设计依据 Design Basis

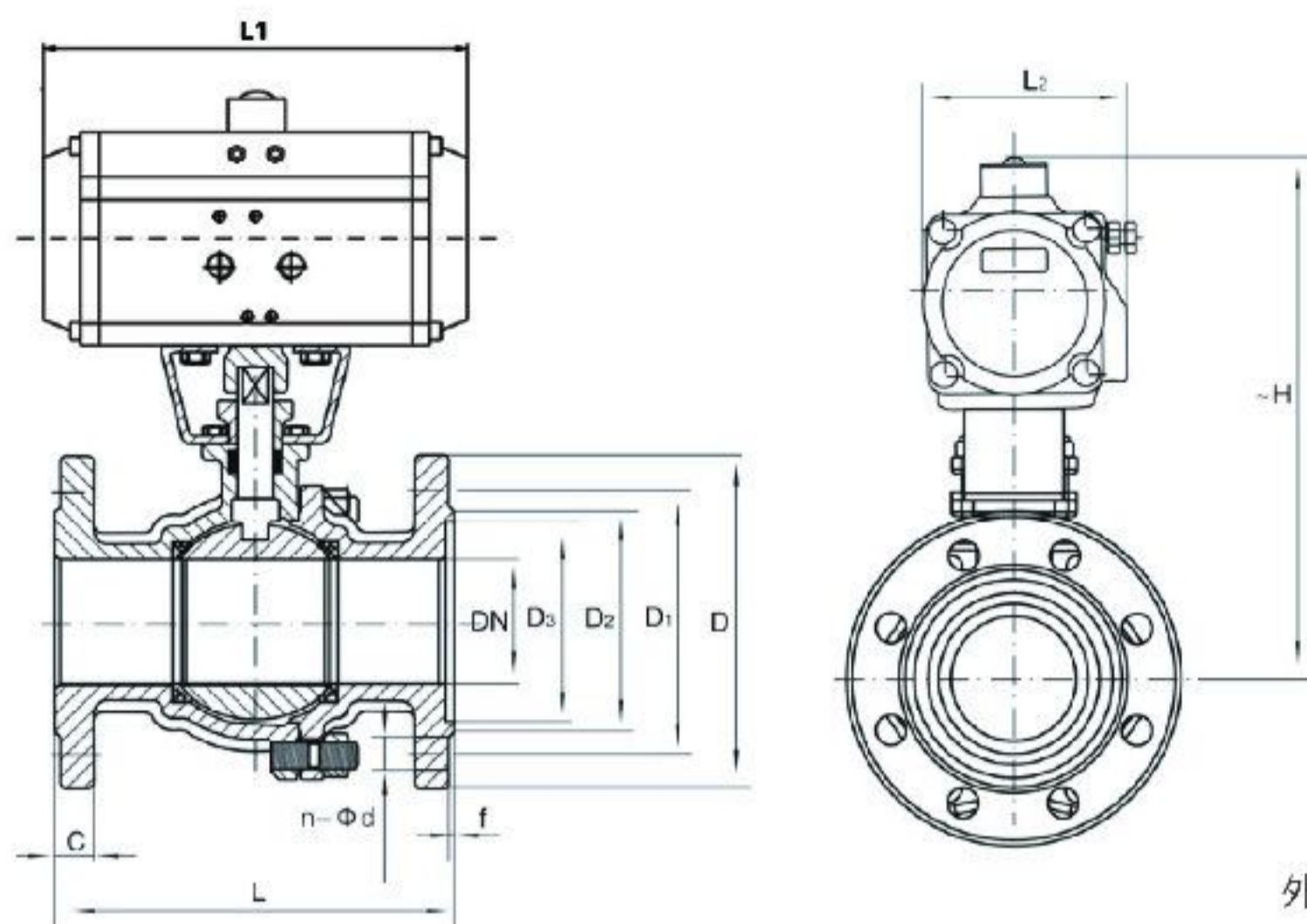
设计标准 Design Standard	GB/12237
结构长度 Face to face dimension	GB/12221
法兰连接 Flange Connecting	GB/12221
法兰连接尺寸 Connecting Flange Size	GB/9113、JB/T79
试验和检验 Test & inspection	GB/T13927、JB/T9092

阀体参数 Body Parameters

公称压力 Nominal Pressure	PN16、PN25、PN40、PN64
连接方式 Connection Method	法兰式 GB (特选 JB、ANSI、JIS) The flangeGB (optionsJB、ANSI、JIS)
阀体材质 Valve Body Material	WCB、SS304、SS316、SS316L
球芯材质 Ball Core Material	SS、SS304、SS316、SS316L
密封材料 Sealing Material	PTFE、PPL(特选:石墨、金属硬密封) PTFE, PPL (options: graphite, metal hard seal)
工作温度 Working Temperature	C3: -30°C ~ 150°C
	C6: -30°C ~ 250°C
	C7: -30°C ~ 350°C
	C8: -40°C ~ 450°C

※注: 球阀结构长度及连接法兰尺寸可根据用户要求设计制作。

Note: The structural length and connecting flange size of ball valve series can be designed and manufactured as per users' requirements



外观尺寸 () 图二

零件结构材质表 Form of Main Parts Materials

(图一)

序号 No.	零件名称 Name of parts	材质 Material		
		C	P	R
1	右阀体 Right valve	WCB	ZG1Cr18Ni9Ti	ZG1Cr18Ni12Mo2Ti
2	螺母 Nut	35	1Cr18Ni9Ti	1Cr18Ni9Ti
3	垫片 Gasket	PTEE、石墨金属复合垫 Graphite metal Composite pad		
4	螺栓 Screw	35	1Cr18Ni9Ti	1Cr18Ni9Ti
5	阀体 Body	WCB	ZG1Cr18Ni9Ti	ZG1Cr18Ni12Mo2Ti
6	阀座 Seat	PTEE、尼龙 (Nylon)、对位聚苯 (PPL)、硬质合金 (Hard Alloy)		
7	球体 Ball	1Cr18Ni9Ti	1Cr18Ni9Ti	1Cr18Ni12Mo2Ti
8	阀杆 Stem	1Cr13	1Cr18Ni9Ti	1Cr18Ni12Mo2Ti
9	垫片 Gasket	1Cr18Ni9Ti	1Cr18Ni9Ti	1Cr18Ni12Mo2Ti
10	填料 Packing	PTFE、柔性石墨 Flexibe Graphite		
11	衬套 Rushing	PTFF 复合轴承 Composite bearings		
12	压盖 Gland	WCB	ZG1Cr18Ni9Ti	ZG1Cr18Ni12Mo2Ti
13	螺栓 Screw	35	1Cr18Ni9Ti	1Cr18Ni9Ti
14	螺栓 Screw	35	1Cr18Ni9Ti	1Cr18Ni9Ti
15	连接支架 Connecting Yoke	1Cr18Ni9Ti	1Cr18Ni9Ti	1Cr18Ni9Ti
16	螺栓 Screw	35	1Cr18Ni9Ti	1Cr18Ni9Ti
17	连接套 Connecting Set	35	1Cr18Ni9Ti	1Cr18Ni9Ti
18	气动装置 Pneumatic Device	LDP 系列、LDSK 系列、AW 系列 LDP Series , LDSK Series , AW Series		
19	位置指示器 Location Indicator	塑料 Plastic		

※注：球阀主要零部件及密封圈的材质可根据实际工况条件或用户特殊要求设计选用。

Note: The structural length and connecting flange size of ball valve series can be designed and manufactured as per users' requirements

主要外形及连接法兰尺寸 Q641F (N、P、H、Y) -PN16(1.6MPa) Main Outline and Connecting Flange Size (图二)

型号	DN	L	L1	L2	~H	D	D1	D2	C	F	n-Φ d	执行器型号 Actuator Model
LDBAAP15	15	130	141/159	71/83	204/235	95	65	46	14	2	4-Φ14	LD052P/LD063SK
LDBAAP20	20	140	141/159	71/83	209/240	105	75	56	16	2	4-Φ14	LD052P/LD063SK
LDBAAP25	25	150	159/211	83/95	214/256	115	85	65	16	2	4-Φ14	LD063P/LD083SK
LDBAAP32	32	165	159/248	83/107	257/277	140	100	76	18	2	4-Φ18	LD063P/LD105SK
LDBAAP40	40	180	211/248	95/107	274/292	150	110	84	18	3	4-Φ18	LD083P/LD105SK
LDBAAP50	50	200	248/269	107/123	290/300	165	125	99	20	3	4-Φ18	LD083P/LD105SK
LDBAAP65	65	220	248/315	107/141	310/335	185	145	118	20	3	4-Φ18	LD105P/LD125SK
LDBAAP80	80	250	269/345	123/152	346/368	200	160	132	20	3	8-Φ18	LD105P/LD125SK
LDBAAP100	100	280	345/409	152/172	378/410	220	180	156	22	3	8-Φ18	AW125/AW160
LDBAAP125	125	320	409/550	172/215	425/450	250	210	184	22	3	8-Φ18	AW160/AW190
LDBAAP150	150	360	550/600	215/240	468/531	285	240	211	24	3	8-Φ22	AW190/AW210
LDBAAP200	200	400	600/633	240/262	583/618	340	295	266	24	3	12-Φ22	AW210/AW240

主要外形及连接法兰尺寸 Q641F (N、P、H、Y) -PN25 (2.5MPa) Main Outline and Connecting Flange Size (图二)

型号	DN	L	L1	L2	~H	D	D1	D2	C	F	n-Φ d	执行器型号 Actuator Model
LDBAAP15	15	130	141/159	71/83	204/235	95	65	46	14	2	4-Φ14	LD052P/LD065SK
LDBAAP20	20	140	141/159	71/83	209/240	105	75	56	16	2	4-Φ14	LD052P/LD065SK
LDBAAP25	25	150	159/211	83/95	257/265	115	85	65	16	2	4-Φ14	LD065P/LD083SK
LDBAAP32	32	165	211/248	83/107	269/287	140	100	76	18	3	4-Φ18	LD075P/LD090SK
LDBAAP40	40	180	248/269	95/107	282/292	150	110	84	18	3	4-Φ18	LD083P/LD105SK
LDBAAP50	50	200	248/345	107/123	290/325	165	125	99	20	3	4-Φ18	LD083P/LD105SK
LDBAAP65	65	220	269/345	107/152	310/357	185	145	118	22	3	8-Φ18	LD105P/LD125SK
LDBAAP80	80	250	345/409	152/172	346/368	200	160	132	24	3	8-Φ18	LD105P/LD140SK
LDBAAP100	100	280	345/438	152/187	418/443	235	190	156	24	3	8-Φ22	AW125/AW160
LDBAAP125	125	320	438/550	187/215	460/503	270	220	184	26	3	8-Φ26	AW160/AW190
LDBAAP150	150	360	550/600	215/240	518/563	300	250	211	28	3	8-Φ26	AW109/AW210
LDBAAP200	200	400	633/730	262/330	583/618	360	310	274	30	3	12-Φ26	AW240/AW270

主要外形及连接法兰尺寸 Q641F (N、P、Y) -PN40 (4.0MPa) Main Outline and Connecting Flange Size (图二)

型号	DN	L	L1	L2	~H	D	D1	D2	D3	C	F	n-Φ d	执行器型号 Actuator Model
LDBAAP15	15	130	141/159	71/83	204/235	95	65	46	40x4	14	2	4-Φ14	LD052P/LD065SK
LDBAAP20	20	140	159/211	83/95	240/252	105	75	56	51x4	16	2	4-Φ14	LD065P/LD083SK
LDBAAP25	25	150	211/248	95/107	257/265	115	85	65	58x4	16	2	4-Φ14	LD075P/LD090SK
LDBAAP32	32	180	211/248	95/107	269/287	140	100	76	66x4	18	3	4-Φ18	LD083P/LD105SK
LDBAAP40	40	200	248/269	107/123	282/292	150	100	84	76x4	18	3	4-Φ18	LD090P/LD105SK
LDBAAP50	50	220	248/315	107/141	300/325	165	125	99	88x4	20	3	4-Φ18	LD105P/LD125SK
LDBAAP65	65	250	269/345	123/152	335/357	185	145	118	110x4	22	3	8-Φ18	LD105P/LD140SK
LDBAAP80	80	280	345/409	152/172	368/400	200	160	132	121x4	24	3	8-Φ18	LD125P/LD160SK
LDBAAP100	100	320	409/438	172/187	418/506	235	190	156	150x4.5	24	3	8-Φ22	AW160/ATE190
LDBAAP125	125	400	550/600	215/240	445/548	270	220	184	176x4.5	26	3	8-Φ26	AW190/ATE210
LDBAAP150	150	400	600/633	215/262	563/598	300	250	211	204x4.5	28	3	8-Φ26	AW240/ATE270
LDBAAP200	200	503	730	330	636/666	375	320	284	260x4.5	30	3	12-Φ30	AT270

※注：球阀结构长度及连接法兰尺寸可根据 JB/T79 标准或用户要求设计制作。

※注：执行器型号 XXX/XXX 分别是气动执行器双作用式 / 单作用式（弹簧复位）。

※注：根据不同阀门扭矩、使用介质适配的执行器型号可能有所不同，相关尺寸随之变化。

※注：以上执行器配置及数据均采用软密封（F、N、P）阀门，硬密封阀门的配置及数据请咨询本公司。

Note: The structural length and connecting flange size of ball valve series can be designed and manufactured as per JB/T79 standard or users' requirements.

Note: Date XXX/XXX represent respectively the double-acting/single-acting type (spring reposition) of pneumatic actuator.

Note: The relative sizes are subject to change responding to the difference in valve torque, medium and actuator model.

Note: The above actuator configuration and data all use soft-seal valves (F, N, P) and hard-seal valves, or consulting us if you have more questions.