

LDCWX 系列

太阳能球阀



太阳能黄铜球阀
LDCWX-20P



太阳能不锈钢球阀
LDCWX-20P



太阳能三通球阀
LDCWX-20T

产品特点：

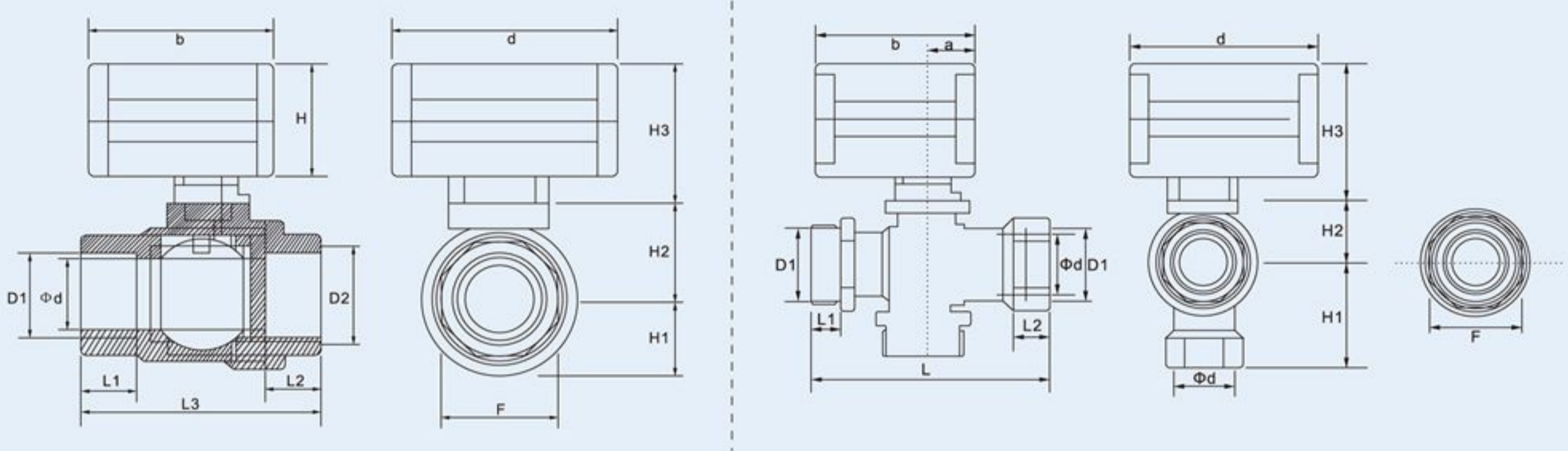
- 1、外形美观，体积小，铜齿轮和PPO传动机构，性能可靠，输出扭矩大，使用寿命长；
- 2、电气限位和机械限位一体化设计，定位准确，一致性高，杜绝执行器连转；
- 3、执行器和阀门可以多角度装配，方便于空间的分配需求；
- 4、球阀采用浮动密封结构，无滴漏，适用于重污垢及长期无动作的场合；
- 5、替换电磁阀或电磁阀不能正常工作的环境；
- 6、防护等级可达到IP65，可在相对潮湿的环境中使用。

适用范围：

- 1、IC卡智能水表、热计量表，太阳能仪表；
- 2、中央空调风机盘管、消防喷淋；
- 3、高校节水、自动控制系统、工业自控等小型设备；
- 4、节水器具、饮用水设备、热水器、太阳能热水器、洗衣机、工业加湿器。

技术参数：

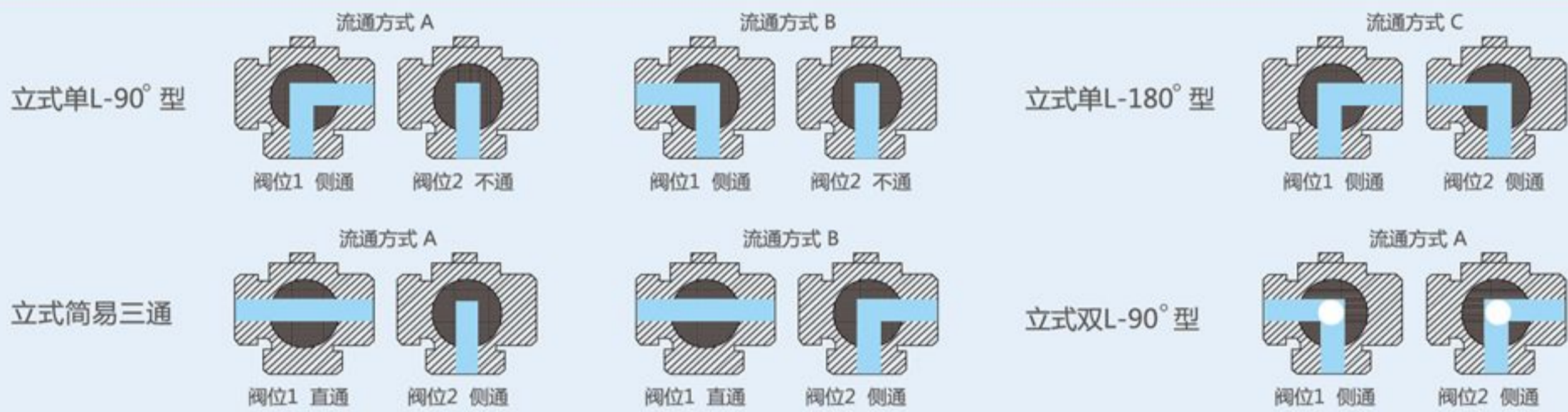
产品型号	LDCWX-20P / LDCWX-20T
额定电压	DC3-6V/AC/DC9-24V/AC220V
工作电流	45-100mA
输出力矩	Q-105NM、N-2NM
适配阀门	DN8-25
开关时间	Q-3秒、N-5秒
控制模式	CR01/02/03/04/05/06
防护等级	IP65
工作压力	Max1.0MPa
介质温度	0~100°C
特殊功能	开关指示/快开
开关次数	10万次



二通太阳能球阀

三通太阳能球阀

立式三通阀门流通示意图



二通太阳能球阀外形尺寸

单位：mm

接口方式	口径	D1/D2	Φd	L1	L2	L3	F	H1	H2	H3	b	d	W(Kg)
双内螺纹	DN8	G1/4"	8	11	11	41	21	12	18	50	52	62	0.258
	DN15	G1/2"	15	11	11	53.5	27	16	22	50	52	62	0.342
	DN20	G3/4"	15	10	10	61	30	21.5	21.5	50	52	62	0.33
	DN25	G1"	20	16	18	73	38	25.5	25.5	50	52	62	0.499
一内一外	DN20	G3/4"	15	10	18	65	30	16.5	21.5	50	52	62	0.333
	DN25	G1"	20	14	15	91	38	20	24	50	52	62	0.502
全通径	DN20	G3/4"	20	15	15	70	30	19.5	25	50	52	62	0.446
	DN25	G1"	25	20	20	82	38	23	28	50	52	62	0.627

三通太阳能球阀外形尺寸(立式)

单位：mm

口径	D1/D2/D3	Φd	L1/L2/L3	L	F	H1	H2	H3	b	d	a
DN15	G1/2"	15	11	55	27	26	22	50	61.5	52	16
DN20	G3/4"	15	10	66	30	31.5	22.5	50	61.5	52	16
DN25	G1"	20	15/13/13	90	38	35.5	25.5	50	61.5	52	16

注：以上选配参数仅供参考，具体情况以实物为准。