

LDBUW 系列

电动法兰通风蝶阀（调节型）



本产品由角型程电子式电动执行器和蝶形阀调节机构组成。采用LDX型、LDE型全电子式电动执行器为通风蝶形阀的驱动装置。机电一体化的结构设计，具有机内同时操作和开度信号位置反馈、位置指示、手动操作等功能，功能强、性能可靠、控制精确，以AC220V或AC380V电源电压作动力，接受控制系统输入的（4-20mA或1-5VDC）电流信号或电压信号，即可控制运转，实现对工艺流体介质的比例调节控制或开关控制。

产品特点：

采用与阀体相同材料加工成密封圈，其适用温度和耐腐蚀性岁阀体选材而定，公称压力 < 0.6Mpa，其泄漏量控制在最大流通量的2%以内，应用于工业、冶金、环保等管道作通风调节介质流量之用。具有结构简单、重量轻、操作力矩小、启闭迅速、动作灵活、流通能力大、调节精度高等特点。适用与烟气、粉尘、空气或含有悬浮颗粒的流体及浓浊、浆状流体的调节与控制。

技术参数

电源电压	AC220V、AC380V（其它特制）
环境温度	-30℃ ~ +70℃
防护等级	IP67

功能选项

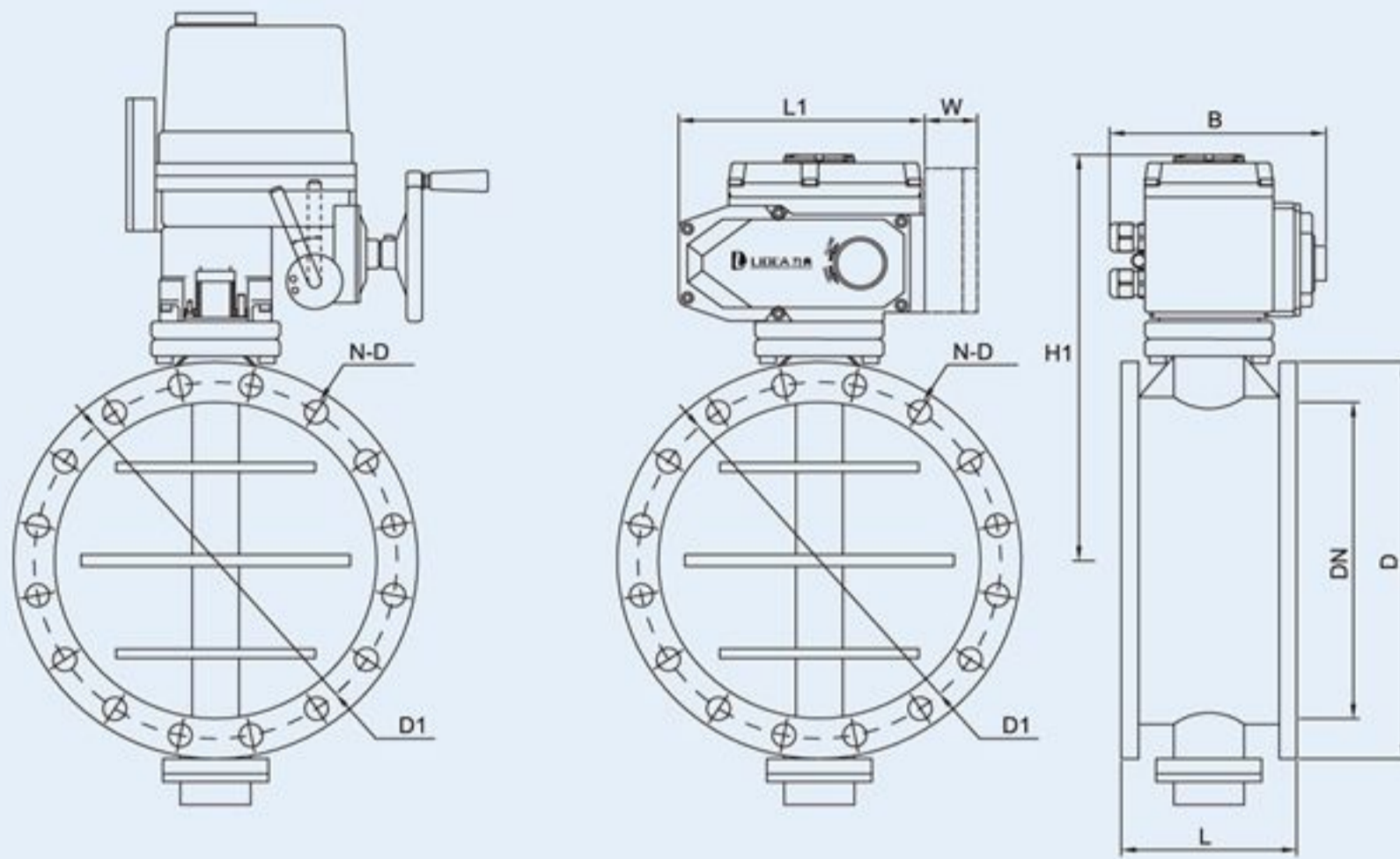
防爆型	防爆型 防爆等级:dIIBT4
信号反馈	信号反馈 X1机械式无源信号，X2有源信号
带加热器	带加热器 可在潮湿环境干燥执行器内元件
手动功能	手动功能 电动执行器带有手动开阀、关阀功能
开关型	通电开到位，通电关到位。
调节型	调节型 输入4~20mA、1~5V、0~10V信号，实现球阀调节功能
适用介质	空气
备注：	电动参数请另参考所选配的电动执行器资料。

标准规范

法兰标准	GB9113.1
检测与试验	GB/T13927-1992
设计标准	GB/T12237-1989

阀体说明

公称通径	50-1600mm
公称压力	PN0.1、PN0.6
连接方式	法兰连接
阀体材质	WCB
碟板材质	WCB
工作温度	C6: -30℃ ~ 250℃
	C7: -30℃ ~ 350℃
	C8: -40℃ ~ 400℃
	C9: -40℃ ~ 450℃



GB 阀体尺寸 (mm) 配 LDX 电动执行器

型号规格	DN	L	D	D1	L1	H1	Z-φD	X-电动头
LDBUW50	50	100	140	110	165	235	4-φ14	LDX-005
LDBUW65	65	100	160	130	165	255	4-φ14	LDX-005
LDBUW80	80	100	190	150	165	275	4-φ18	LDX-005
LDBUW100	100	120	210	170	165	295	4-φ18	LDX-005
LDBUW125	125	120	240	200	190	330	8-φ18	LDX-010
LDBUW150	150	120	265	225	190	355	8-φ18	LDX-016
LDBUW200	200	140	320	280	190	410	8-φ18	LDX-016
LDBUW250	250	140	375	335	270	505	12-φ18	LDX-020
LDBUW300	300	170	440	395	270	565	12-φ22	LDX-020
LDBUW350	350	170	490	445	270	615	12-φ22	LDX-020
LDBUW400	400	190	540	495	270	665	16-φ22	LDX-040
LDBUW450	450	190	595	550	270	720	16-φ22	LDX-040
LDBUW500	500	190	645	600	270	770	20-φ22	LDX-060
LDBUW600	600	210	755	705	270	875	20-φ26	LDX-060
LDBUW700	700	210	860	810	270	980	24-φ26	LDX-100
LDBUW800	800	210	975	920	270	1090	24-φ30	LDX-100
LDBUW900	900	250	1075	1020	390	1023	24-φ30	LDX-100
LDBUW1000	1000	250	1175	1120	390	1073	28-φ30	LDX-160
LDBUW1200	1200	250	1405	1340	390	1203	32-φ33	LDX-160
LDBUW1400	1400	300	1630	1560	390	1910	36-φ36	LDX-200
LDBUW1600	1600	300	1830	1760	390	1815	40-φ36	LDX-200

注：以上选配参数仅供参考，具体情况以实物为准。