

LDBUCH 系列

电动法兰式硬密封蝶阀



E-电动头

X-电动头

本产品是由蝶阀与LDE系列电动执行机构（可选防爆）配套，输入控制信号（4-20mA或1~5VDC）及单相电源即可控制运转，电动蝶阀具有功能强、体积小、轻便、性能可靠、配套简单、流通能力大等优点。它特别适合介质是粘稠、含颗粒、纤维性质的使用场合。目前该电动调节蝶阀广泛应用于食品、环保、轻工、石油、造纸、化工、教学和科研设备、电力等行业的工业自动控制系统中。

产品特征：

- *三维偏心结构，磨损小、密封性好
- *多层密封、硬密封、金属密封多种选择
- *具有耐高温、耐高压、耐腐蚀性能

技术参数

电源电压	AC220V、AC380V（其它特制）
环境温度	-30℃~+70℃
防护等级	IP67

功能选项

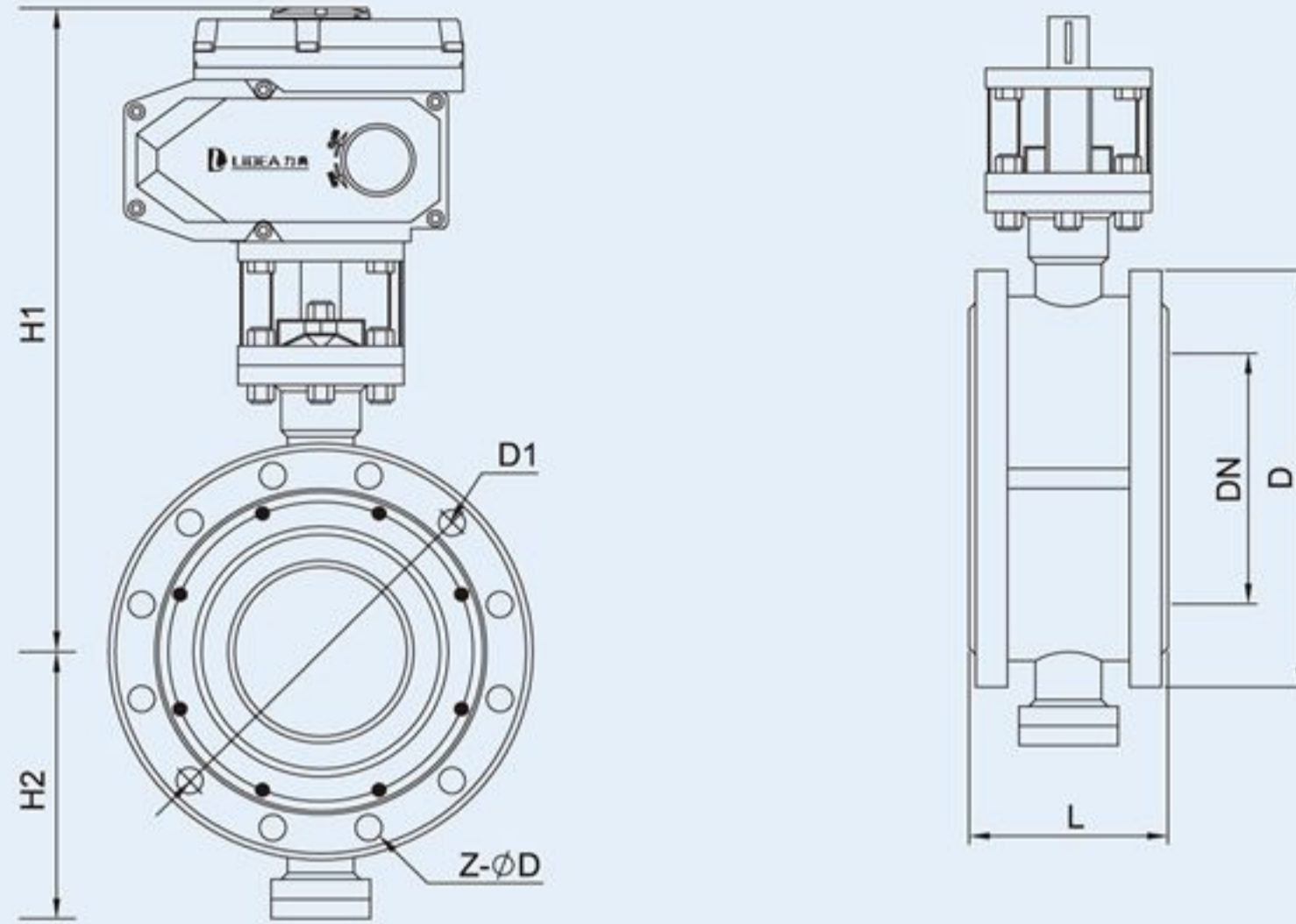
防爆型	防爆型 防爆等级:dIIBT4
信号反馈	信号反馈 X1机械式无源信号，X2有源信号
带加热器	带加热器 可在潮湿环境干燥执行器内元件
手动功能	手动功能 电动执行器带有手动开阀、关阀功能
开关型	通电开到位，通电关到位。
调节型	调节型 输入4~20mA、1~5V、0~10V信号，实现球阀调节功能
适用介质	蒸汽、油品、浆料、酸碱性等气体或液体
备注：	电动参数请另参考所选配的电动执行器资料。

标准规范

法兰标准	GB9113、GB9113、GB9115
检测与试验	GB/T13927-1992、B/T 9092-1999
设计标准	JB-T 8527-1997
结构长度标准	GB/T 12221

阀体说明

公称通径	50-600mm
公称压力	PN16、PN25、PN40
连接方式	法兰连接
阀体材质	WCB、SS304、SS316、SS316L
碟板材质	WCB、SS304、SS316、SS316L
密封材料	Y(多层或混合硬密封)、S(不锈钢金属密封)
工作温度	C7: -30℃~350℃
	C8: -40℃~400℃
	C9: -40℃~450℃



GB阀体尺寸 (mm) 配LDE电动执行器

型号规格	DN	L	D	D1	H1	H2	Z-φD	E-电动头
LDBUCH50	50	108	155	125	412	70	4-φ16	LDE-010
LDBUCH65	65	112	175	145	425	76	4-φ16	LDE-010
LDBUCH80	80	114	190	160	437	89	8-φ16	LDE-010
LDBUCH100	100	127	214	180	452	104	8-φ16	LDE-010
LDBUCH125	125	140	252	210	504	120	8-φ16	LDE-015
LDBUCH150	150	140	282	240	521	132	8-φ16	LDE-020
LDBUCH200	200	152	337	295	607	167	8-φ16 12-φ20	LDE-040
LDBUCH250	250	165	405	350/355	686	202	12-φ20 12-φ24	LDE-060
LDBUCH300	300	178	460	440/410	714	239	12-φ20 12-φ24	LDE-120
LDBUCH350	350	190	524	460/470	749	265	16-φ20 16-φ24	LDE-120
LDBUCH400	400	216	585	515/525	781	297	16-φ24 16-φ27	LDE-200

GB阀体尺寸 (mm) 配LDX电动执行器

型号规格	DN	L	D	D1	H1	H2	Z-φD	X-电动头
LDBUCH50	50	108	155	125	302	70	4-φ16	LDX-005
LDBUCH65	65	112	175	145	315	76	4-φ16	LDX-005
LDBUCH80	80	114	190	160	327	89	8-φ16	LDX-010
LDBUCH100	100	127	214	180	342	104	8-φ16	LDX-010
LDBUCH125	125	140	252	210	348	120	8-φ16	LDX-016
LDBUCH150	150	140	282	240	415	132	8-φ16	LDX-020
LDBUCH200	200	152	337	295	482	167	8-φ16 12-φ20	LDX-040
LDBUCH250	250	165	405	350/355	560	202	12-φ20 12-φ24	LDX-060
LDBUCH300	300	178	460	440/410	721	239	12-φ20 12-φ24	LDX-100
LDBUCH350	350	190	524	460/470	756	265	16-φ20 16-φ24	LDX-160
LDBUCH400	400	216	585	515/525	788	297	16-φ24 16-φ27	LDX-200

注：以上选配参数仅供参考，具体情况以实物为准。