

LDBUBH 系列

电动对夹硬密封蝶阀



采用精密的U形弹性密封圈和三偏心多层次金属硬密封机构，被广泛用于介质温度 $\leq 425^{\circ}\text{C}$ 的冶金、电力、石油化工、以及给排水和市政建设等工业管道上，作调解流量和截断流体适用。该阀采用三偏心结构，阀座与碟板密封面均采用铸钢和不锈钢制作，具有良好的耐腐蚀性，使用寿命长，本阀均有双向密封功能，产品符合国家GB/T13927-92阀门压力试验标准。

产品特征：

- 1、本阀采用三偏心密封结构，阀座与蝶板几乎无磨损，具有越管越紧的密封功能。
- 2、密封圈选用不锈钢制作，具有金属硬密封盒弹性密封的双重优点，无论在低温和高温的情况下，均具有优良的密封性能，具有耐腐蚀，使用寿命长等特点。
- 3、蝶板密封面采用堆焊钴基硬质合金，密封面耐磨损，使用寿命长。
- 4、本阀具有双向密封功能，安装时不受节制流向的限制，也不受空间位置的影响，可在任何方向安装。
- 5、驱动装置可以多工位（旋转 90° 或 180° ）安装，便于用户使用。

技术参数

电源电压	AC220V、AC380V（其它特制）
环境温度	$-30^{\circ}\text{C} \sim +70^{\circ}\text{C}$
防护等级	IP67

功能选项

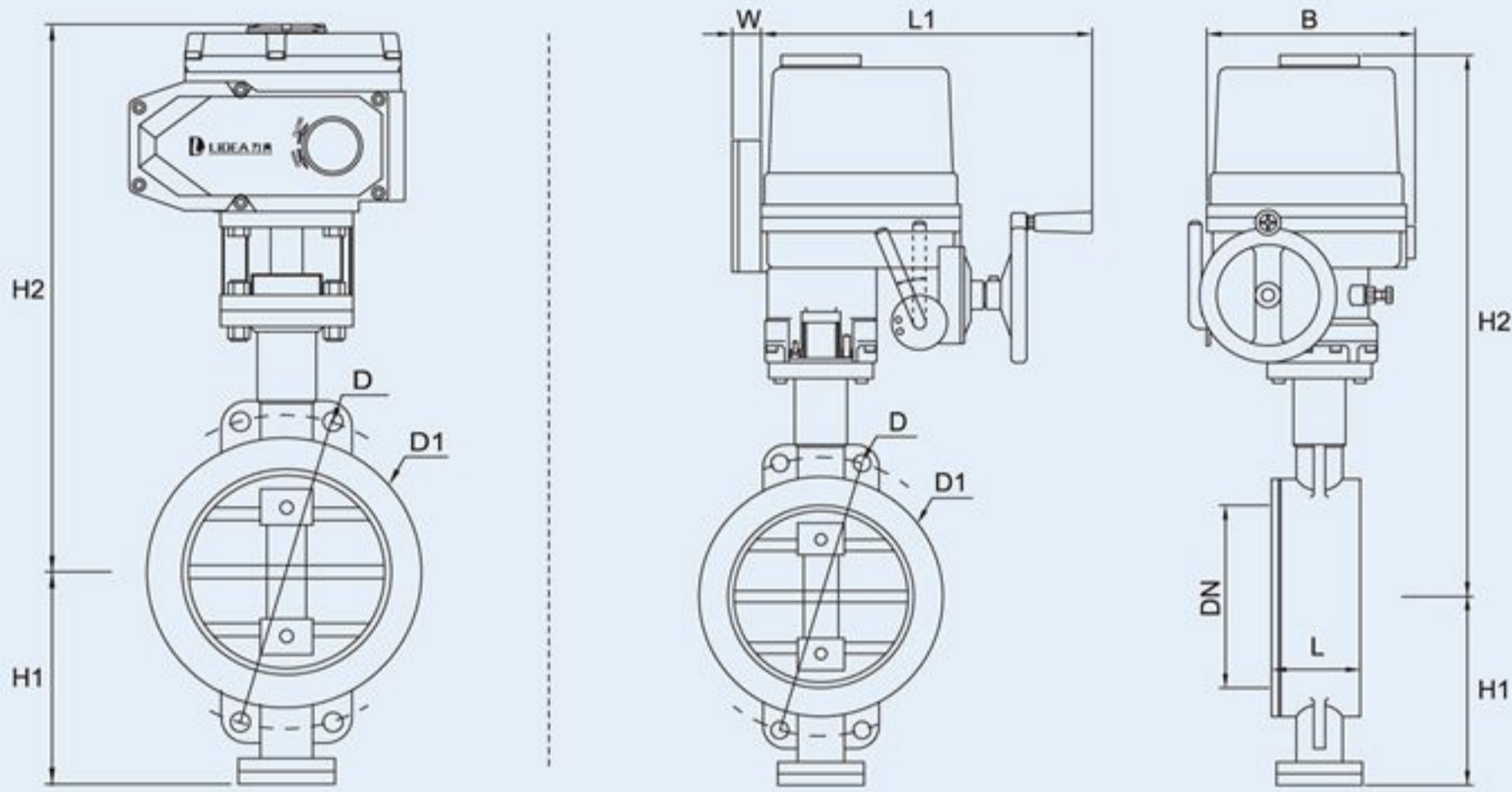
防爆型	防爆型 防爆等级:dIIBT4
信号反馈	信号反馈 X1机械式无源信号，X2有源信号
带加热器	带加热器 可在潮湿环境干燥执行器内元件
手动功能	手动功能 电动执行器带有手动开阀、关阀功能
开关型	通电开到位，通电关到位。
调节型	调节型 输入4~20mA、1~5V、0~10V信号，实现球阀调节功能
适用介质	蒸汽、油品、浆料、酸碱性等气体或液体
备注：	电动参数请另参考所选配的电动执行器资料。

标准规范

法兰标准	GB9113、GB9115
检测与试验	GB/T13927-1992、B/T 9092-1999
设计标准	JB-T 8527-1997
结构长度标准	GB/T 12221

阀体说明

公称通径	50-600mm
公称压力	PN10、PN16、PN25
连接方式	对夹连接
阀体材质	WCB、SS304、SS316、SS316L
碟板材质	WCB、SS304、SS316、SS316L
密封材料	Y(多层或混合硬密封)、S(不锈钢金属密封)
工作温度	C7: $-30^{\circ}\text{C} \sim 350^{\circ}\text{C}$
	C8: $-40^{\circ}\text{C} \sim 400^{\circ}\text{C}$
	C9: $-40^{\circ}\text{C} \sim 450^{\circ}\text{C}$



GB阀体尺寸 (mm) 配LDE电动执行器

型号规格	DN	L	D	D1	H1	H2	Z-φD	E-电动头
LDBUBH50	50	43	125	82	85	323	4-φ18	LDE-010
LDBUBH65	65	48	145	95	90	423	4-φ18	LDE-010
LDBUBH80	80	48	160	108	100	428	4-φ18	LDE-015
LDBUBH100	100	54	180	125	120	446	4-φ18	LDE-020
LDBUBH125	125	56	210	138	130	466	4-φ18	LDE-030
LDBUBH150	150	57	240	198	160	496	4-φ22	LDE-040
LDBUBH200	200	64	295	236	210	506	4-φ22	LDE-060
LDBUBH250	250	71	350	276	250	586	4-φ22	LDE-080
LDBUBH300	300	81	400	300	250	601	4-φ22	LDE-120
LDBUBH350	350	92	460	332	320	636	4-φ22	LDE-200
LDBUBH400	400	102	515	366	350	676	4-φ26	LDE-200

GB阀体尺寸 (mm) 配LDX电动执行器

型号规格	DN	L	D	D1	H1	H2	Z-φD	X-电动头
LDBUBH50	50	43	125	82	85	215	4-φ18	LDX-005
LDBUBH65	65	48	145	95	90	280	4-φ18	LDX-010
LDBUBH80	80	48	160	108	100	285	4-φ18	LDX-016
LDBUBH100	100	54	180	125	120	310	4-φ18	LDX-020
LDBUBH125	125	56	210	138	130	310	4-φ18	LDX-020
LDBUBH150	150	57	240	198	160	315	4-φ22	LDX-040
LDBUBH200	200	64	295	236	210	380	4-φ22	LDX-060
LDBUBH250	250	71	350	276	250	460	4-φ22	LDX-100
LDBUBH300	300	81	400	300	250	475	4-φ22	LDX-160
LDBUBH350	350	92	460	332	320	510	4-φ22	LDX-200
LDBUBH400	400	102	515	366	350	550	4-φ26	LDX-200

注：以上选配参数仅供参考，具体情况以实物为准。