

## LDBUA 系列

## 电动对夹软密封蝶阀



### 产品概述：

电动对夹软密封蝶阀是由蝶阀与L系列之行机构配套，输入控制信号（4~20mA或1~5VDC）及单相电源即可控制运转，电动蝶阀具有功能强、体积小、轻便，性能可靠、配套简单、流通能力大。电动蝶阀特别是适合于介质是粘稠、含颗粒、纤维性质的场合。目前该电动调节蝶阀广泛应用于食品、环保、轻工、石油、造纸、化工、教学和科研设备、电力等行业的工业自动控制系统中。

### 技术参数

电源电压	AC220V、AC380V（其它特制）
环境温度	-30℃~+70℃
防护等级	IP67

### 功能选项

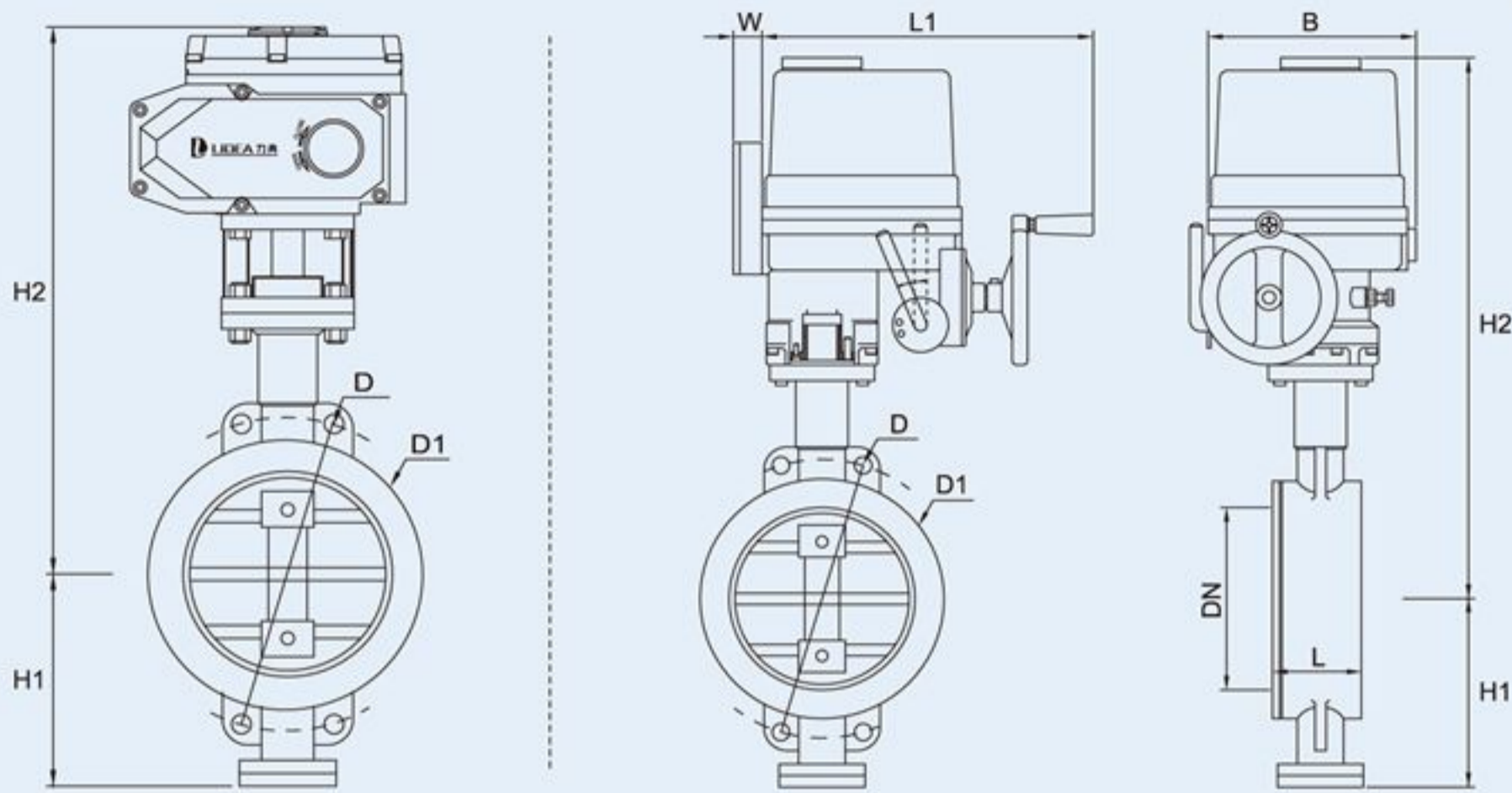
防爆型	防爆型 防爆等级:diIBT4
信号反馈	信号反馈 X1机械式无源信号，X2有源信号
带加热器	带加热器 可在潮湿环境干燥执行器内元件
手动功能	手动功能 电动执行器带有手动开阀、关阀功能
开关型	通电开到位，通电关到位。
调节型	调节型 输入4~20mA、1~5V、0~10V信号，实现球阀调节功能
适用介质	水、空气、煤气、中性气体或液体
备注：	电动参数请另参考所选配的电动执行器资料。

### 标准规范

法兰标准	GB9113、JB/T79
检测与试验	GB/T13927-1992
设计标准	GB 12238-89
结构长度标准	GB/T 12221

### 阀体说明

公称通径	50-1000mm
公称压力	PN10、PN16、PN25
连接方式	对夹连接
阀体材质	WCB、SS304、SS316、SS316L
碟板材质	WCB、SS304、SS316、SS316L
密封材料	NBR、EPDM、J（衬胶）
工作温度	C2: -10℃~80℃
	C3: -20℃~130℃



GB阀体尺寸 (mm) 配LDE电动执行器

型号规格	DN	L	D	D1	H1	H2	Z-φD	E-电动头
LDBUA40	40	43	125	94	63	456	4-φ18	LDE-010
LDBUA50	50	43	125	94	63	456	4-φ18	LDE-010
LDBUA65	65	46	145	112	70	464	4-φ18	LDE-010
LDBUA80	80	46	160	121	83	476	4-φ18	LDE-010
LDBUA100	100	52	180	153	105	495	8-φ18	LDE-010
LDBUA125	125	56	210	182	115	559	8-φ18	LDE-010
LDBUA150	150	56	240	209	137	579	8-φ22	LDE-020
LDBUA200	200	60	295	262	164	668	8-φ22	LDE-040
LDBUA250	250	68	350	319	206	700	12-φ26	LDE-060
LDBUA300	300	78	400	373	230	800	12-φ26	LDE-080
LDBUA350	350	78	460	405	248	805	16-φ30	LDE-120
LDBUA400	400	102	515	488	298	860	20-φ30	LDE-200

GB阀体尺寸 (mm) 配LDX电动执行器

型号规格	DN	L	D	D1	H1	H2	Z-φD	X-电动头
LDBUA40	40	43	125	94	63	348	4-φ18	LDX-005
LDBUA50	50	43	125	94	63	348	4-φ18	LDX-005
LDBUA65	65	46	145	112	70	356	4-φ18	LDX-005
LDBUA80	80	46	160	121	83	370	4-φ18	LDX-010
LDBUA100	100	52	180	153	105	389	8-φ18	LDX-010
LDBUA125	125	56	210	182	115	403	8-φ18	LDX-016
LDBUA150	150	56	240	209	137	484	8-φ22	LDX-020
LDBUA200	200	60	295	262	164	579	8-φ22	LDX-040
LDBUA250	250	68	350	319	206	584	12-φ26	LDX-060
LDBUA300	300	78	400	373	230	642	12-φ26	LDX-080
LDBUA350	350	78	460	405	248	812	16-φ30	LDX-100
LDBUA400	400	102	515	488	298	866	20-φ30	LDX-200

注：以上选配参数仅供参考，具体情况以实物为准。