

LDBAC 系列

电动螺纹式球阀



电动螺纹式球阀采用一体化结构，与JL电动执行机构相配，有输入控制信号（4~20mADC或1~5VDC）及单相电源即可控制运转，具有功能强、体积小、轻便、性能可靠、配套简单、流通能力大等优点。特别适合于介质是粘稠，含颗粒，纤维性质的场合。目前该阀广泛应用于食品、环保、轻工、石油、造纸、化工、教学和科研设备、电力等行业的工业自动控制系统。

产品特点：

电动螺纹式球阀及对焊连接球阀分为整体式（一片式）、两段式及三段式。阀体铸造采用台湾引进的先进工艺，结构合理、造型美观。阀座采用弹性密封结构，密封可靠，启闭轻松。阀杆采用有倒密封的下装式结构，阀腔异常升压时，阀杆不会被冲出。二片式、三片式球阀连接形式另有对焊（BW）承插焊（SW），并均可带国际标准ISO5211支架平台和锁定装置。可设置90°开关定位机构，根据需要加锁以防止误操作。

技术参数

电源电压	AC220V、AC380V（其它特制）
环境温度	-30℃~+70℃
防护等级	IP67

功能选项

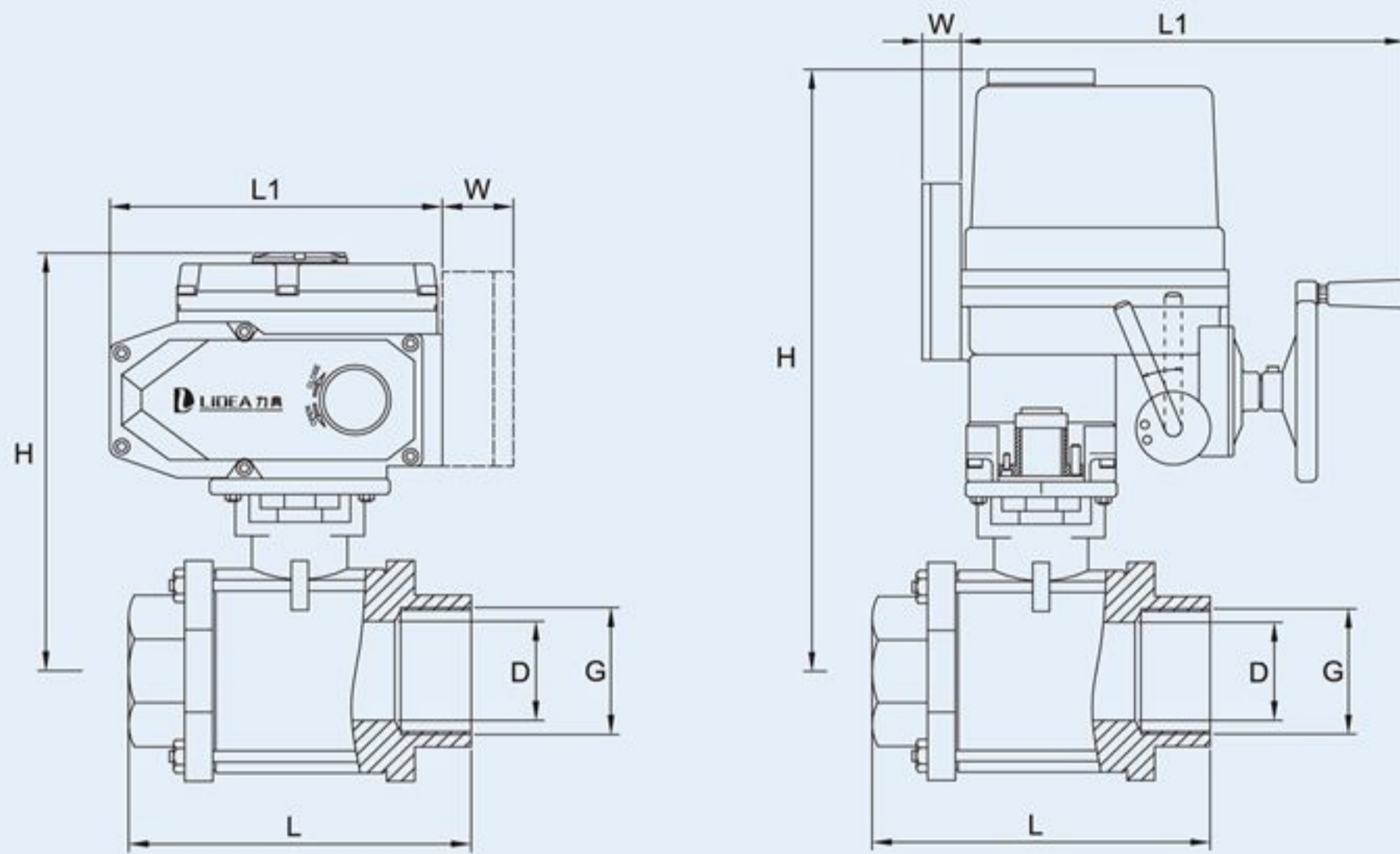
防爆型	防爆型 防爆等级:dIIBT4
信号反馈	信号反馈 X1机械式无源信号，X2有源信号
带加热器	带加热器 可在潮湿环境干燥执行器内元件
手动功能	手动功能 电动执行器带有手动开阀、关阀功能
开关型	通电开到位，通电关到位。
调节型	输入4~20mA、1~5V、0~10V信号，实现球阀调节功能
适用介质	水、空气、蒸汽、煤气、油品、乙醇、酸碱性等气体或液体
备注：	电动参数请另参考所选配的电动执行器资料。

标准规范

螺纹标准	G（特选：NPT、BSP、BSPT、DIN259/2999）
检测与试验	GB/T13927-1992
设计标准	GB/T12224、GB/T8464
结构长度标准	GB/T 15188.3

阀体说明

公称通径	10-100mm
公称压力	PN16、PN25、PN40、PN64
连接方式	螺纹连接、对焊
阀体材质	SS304、SS316、SS316L
碟板材质	SS304、SS316、SS316L
密封材料	PTFE、PTL、硬质合金
工作温度	C3: -30℃~150℃
	C6: -30℃~250℃
	C7: -30℃~350℃
	C9: -40℃~450℃



GB阀体尺寸 (mm) 配LDE电动执行器

型号规格	DN	L	D	G	H	L1	W	E-电动头
LDBAC10	10	60	12.5	3/8"	259	320	136.5	LDE-010
LDBAC15	15	72	15	1/2"	259	320	136.5	LDE-010
LDBAC20	20	82	20	3/4"	259	320	136.5	LDE-010
LDBAC25	25	90	25	1"	274	320	136.5	LDE-010
LDBAC32	32	112	32	1-1/4"	280	320	136.5	LDE-010
LDBAC40	40	120	40	1-1/2"	290	320	136.5	LDE-010
LDBAC50	50	145	50	2"	292	320	136.5	LDE-010
LDBAC65	65	185	65	2-1/2"	364	355	140	LDE-020
LDBAC80	80	210	80	3"	374	355	140	LDE-020
LDBAC100	100	240	100	4"	402	375	140	LDE-030

GB阀体尺寸 (mm) 配LDX电动执行器

型号规格	DN	L	D	G	H	L1	W	X-电动头
LDBAC10	10	60	12.5	3/8"	195	165	40	LDX-005
LDBAC15	15	72	15	1/2"	205	165	40	LDX-005
LDBAC20	20	82	20	3/4"	215	165	40	LDX-005
LDBAC25	25	90	25	1"	175	165	40	LDX-005
LDBAC32	32	112	32	1-1/4"	190	165	40	LDX-005
LDBAC40	40	120	40	1-1/2"	210	190	40	LDX-010
LDBAC50	50	145	50	2"	230	190	40	LDX-010
LDBAC65	65	185	65	2-1/2"	260	190	40	LDX-016
LDBAC80	80	210	80	3"	330	270	40	LDX-020
LDBAC100	100	240	100	4"	370	270	40	LDX-040

注：以上选配参数仅供参考，具体情况以实物为准。