

## LDBAB 系列

### 电动对夹式超薄球阀



本产品适用于两位切断、调节的场合,它与执行机构的连接采用直连方式,电动执行机构内置伺服系统,电动对夹式球阀无须另配伺服放大器,输入4-20mA信号及220VAC电源即可控制运转。本产品具有连线简单,结构紧凑、尺寸小、重量轻、阻力小、动作稳定可靠等优点。

球阀与执行机构的连接采用直连方式,电动执行机构内置伺服系统,无须另配伺服放大器,该产品与普通球阀相比,具有结构长度短、重量轻、安装方便、节省材料等显著的优点。此外,阀座采用弹性密封结构,密封可靠,启闭轻松。设有耐火结构,万一发生火灾时,仍然能够可靠操作并具有良好的密封性。本产品采用新一代超短法兰距球阀,球芯通道形状有矩形、V形及O形。该系列产品具有结构紧凑、体积小、重量轻、安装方便等特点,可广泛应用在石油、化工、冶金、电站、轻工等领域,对油、水、气及纸浆或纤维状流体进行自动调节或切断控制。

- 1、安装方便,ISO511安装平台
- 2、外观小巧,重量轻、比一般的球阀节省空间
- 3、防火结构设计
- 4、防静电结构

#### 技术参数

电源电压	AC220V、AC380V (其它特制)
环境温度	-30°C ~ +70°C
防护等级	IP67

#### 功能选项

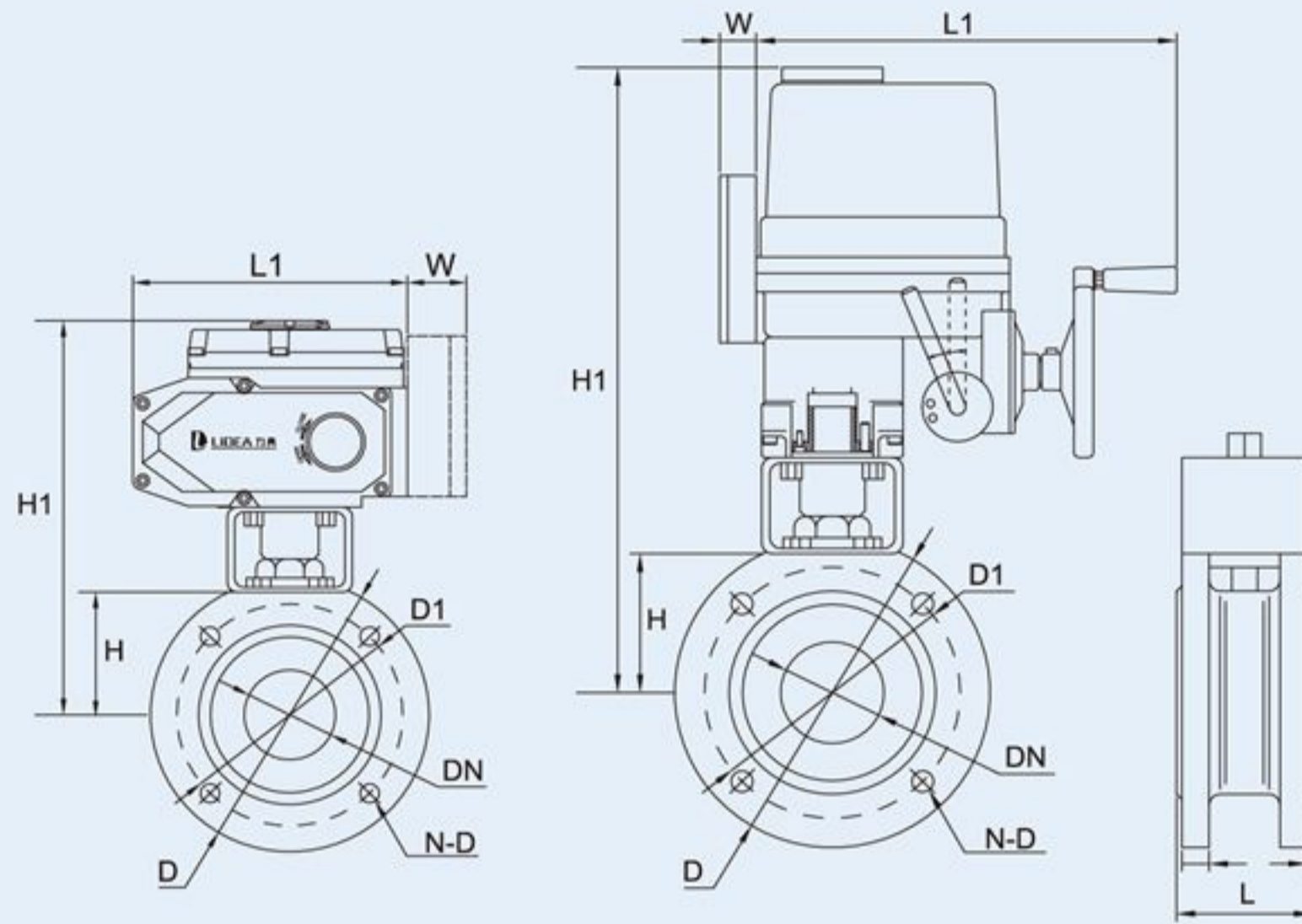
防爆型	防爆等级:dIIBT4
信号反馈	X1机械式无源信号,X2有源信号
带加热器	可在潮湿环境干燥执行器内元件
手动功能	电动执行器带有手动开阀、关阀功能
开关型	通电开到位,通电关到位。
调节型	输入4~20mA、1~5V、0~10V信号,实现球阀调节功能
适用介质	水、空气、蒸汽、煤气、油品、乙醇、酸碱性等气体或液体
备注:	电动参数请另参考所选配的电动执行器资料。

#### 标准规范

法兰标准	JB79
检测与试验	GB/T13927-1992
设计标准	GB/T13927-1989

#### 阀体说明

公称通径	20-100mm
公称压力	PN10、PN16、PN25
连接方式	对夹连接
阀体材质	SS304、SS316、SS316L
碟板材质	SS304、SS316、SS316L
密封材料	PTFE、PPL
工作温度	C3: -20°C ~ 150°C
	C6: -30°C ~ 250°C



**GB阀体尺寸 (mm) 配LDE电动执行器**

型号规格	DN	L	D	D1	H	H1	L1	Z-φD	E-电动头
LDBAB20	20	37	105	75	53	285	320	4-φ12	LDE-010
LDBAB25	25	45	115	85	65	297	320	4-φ12	LDE-010
LDBAB32	32	55	135	100	77	309	320	4-φ16	LDE-010
LDBAB40	40	62	145	110	85	317	320	4-φ16	LDE-010
LDBAB50	50	72	160	125	93	325	320	4-φ16	LDE-010
LDBAB65	65	95	180	145	109	341	320	4-φ16	LDE-015
LDBAB80	80	120	195	160	119	397	355	8-φ16	LDE-020
LDBAB100	100	145	215	180	130	508	355	8-φ16	LDE-030

**GB阀体尺寸 (mm) 配LDX电动执行器**

型号规格	DN	L	D	D1	H	H1	L1	Z-φD	X-电动头
LDBAB20	20	37	105	75	53	175	165	4-φ12	LDX-005
LDBAB25	25	45	115	85	65	187	165	4-φ12	LDX-005
LDBAB32	32	55	135	100	77	199	165	4-φ16	LDX-010
LDBAB40	40	62	145	110	85	207	165	4-φ16	LDX-010
LDBAB50	50	72	160	125	93	215	190	4-φ16	LDX-016
LDBAB65	65	95	180	145	109	231	190	4-φ16	LDX-016
LDBAB80	80	120	195	160	119	249	270	8-φ16	LDX-020
LDBAB100	100	145	215	180	130	302	270	8-φ16	LDX-040

注：以上选配参数仅供参考，具体情况以实物为准。