

LDBAAV 系列

电动V型对夹球阀（调节型）



本产品配用LDE系列执行机构，无需另配伺服放大器，输入(4~20mA DC或1-5VDC)信号及单相电源即可控制运转，实现对压力、流量、温度、液位等参数的调节。阀芯上开有V型切口，与硬密封阀相对转动产生剪切力，可将纤维切断，防止卡死。它具有流通能力，调节精度高，可调比大，密封性好，重量轻等特点。适用于除小口径、角型、三通连接外的大部分场合，是替代进口产品的最佳产品，特别适用于泥浆和含有纤维性介质，以及含有微小固体悬浮物介质的调节。广泛应用于造纸业、制糖、石油、化工、冶金等工业自动化控制系统中。

产品特点：

- 1、引进德国技术设计结构简单、重量轻、材料成本低，比同样流通能力的直行程调节阀更经济。
- 2、不带任何管接头的整体式阀体，因此不受管道或螺栓应力影响，并且由于阀体无任何管接头，故耐压壳体不会受压力突变的影响。
- 3、防漏而用的阀座在其外径处衬有不锈钢内芯PTFE杯形或是O型密封圈，阀座用截面较大的钨钴硬质合金制成，通过一个合金制成，通过一个合金的波纹弹簧进一步增强了阀座的结构。
- 4、具有一个V型阀体，即使在小流量或高粘度介质的情况下，也可在整个量程范围内，保证控制的精确性。
- 5、当阀门关闭时，V型缺口与阀座之间产生楔形剪切作用，并既具有自洁功能可防止球芯卡死，特别适用于管线结垢冻结、含纤维质的流体、料浆类流体、高粘度流体，含聚合物、颗粒物、结晶体等流体控制场合。

技术参数

电源电压	AC220V、AC380V（其它特制）
环境温度	-30℃ ~ +70℃
防护等级	IP67

功能选项

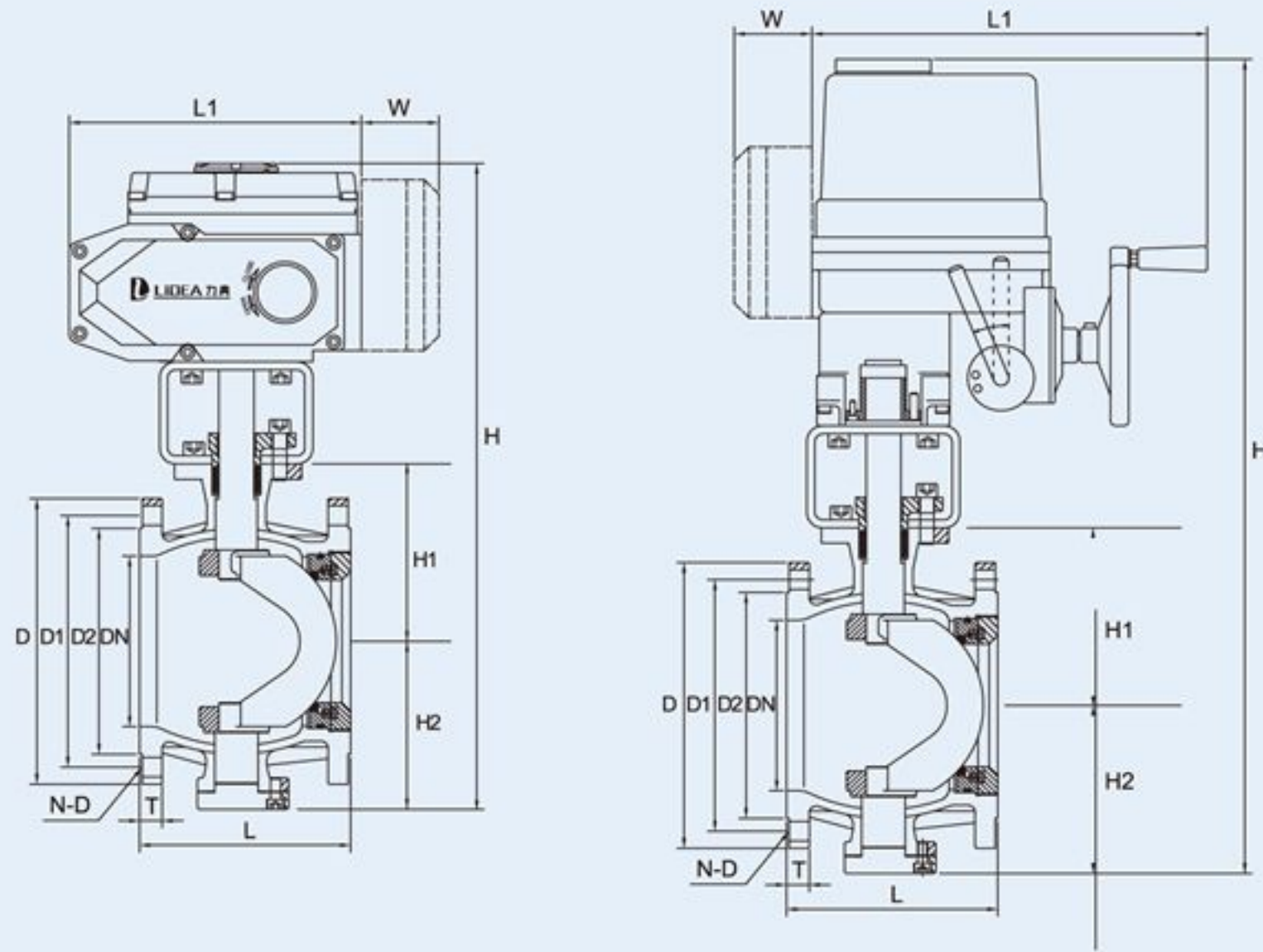
防爆型	防爆型 防爆等级:dIIBT4
信号反馈	信号反馈 X1机械式无源信号，X2有源信号
带加热器	带加热器 可在潮湿环境干燥执行器内元件
手动功能	手动功能 电动执行器带有手动开阀、关阀功能
开关型	通电开到位，通电关到位。
调节型	调节型 输入4~20mA、1~5V、0~10V信号，实现球阀调节功能
适用介质	水、空气、煤气、中性气体或液体
备注：	电动参数请另参考所选配的电动执行器资料。

标准规范

法兰标准	GB9113、GB9115
检测与试验	GB/T13927-1992、B/T 9092-1999
设计标准	JB-T 8527-1997
结构长度标准	GB/T 12221

阀体说明

公称通径	15-250mm
公称压力	PN16、PN25、PN40
连接方式	对夹连接
阀体材质	WCB、SS304、SS316、SS316L
碟板材质	WCB、SS304、SS316、SS316L
密封材料	PTFE、Y(多层或混合硬密封)、S(不锈钢金属密封)
工作温度	C6: -30℃ ~ 250℃
	C7: -30℃ ~ 350℃
	C8: -40℃ ~ 400℃
	C9: -40℃ ~ 450℃



GB阀体尺寸 (mm) 配LDE电动执行器

型号规格	DN	L	D	H	H1	H2	L1	W	E-电动头
LDBAAV15	15	62	64	500	74	75	269.5	136.5	LDE-010
LDBAAV20	20	62	64	500	74	75	269.5	136.5	LDE-010
LDBAAV25	25	62	64	500	74	75	269.5	136.5	LDE-010
LDBAAV32	32	62	78	526	80	75	269.5	136.5	LDE-010
LDBAAV40	40	62	82	526	85	75	269.5	136.5	LDE-010
LDBAAV50	50	75	100	579	87	95	346	140	LDE-015
LDBAAV65	65	80	120	617	105	115	346	140	LDE-020
LDBAAV80	80	100	131	637	115	125	358	140	LDE-030
LDBAAV100	100	115	158	657	125	125	358	140	LDE-040
LDBAAV125	125	130	180	744	140	155	358	140	LDE-060
LDBAAV150	150	160	216	767	153	165	390	140	LDE-080
LDBAAV200	200	200	268	844	200	195	390	140	LDE-120
LDBAAV250	250	240	325	899	225	225	390	140	LDE-120

GB阀体尺寸 (mm) 配LDX电动执行器

型号规格	DN	L	D	H	H1	H2	L1	W	X-电动头
LDBAAV15	15	62	64	390	74	75	161	40	LDX-005
LDBAAV20	20	62	64	390	74	75	161	40	LDX-005
LDBAAV25	25	62	64	390	74	75	161	40	LDX-005
LDBAAV32	32	62	78	400	80	75	188	40	LDX-010
LDBAAV40	40	62	82	405	85	75	188	40	LDX-010
LDBAAV50	50	75	100	430	87	95	188	40	LDX-016
LDBAAV65	65	80	120	460	105	115	188	40	LDX-016
LDBAAV80	80	100	131	520	115	125	268	40	LDX-020
LDBAAV100	100	115	158	530	125	125	268	40	LDX-040
LDBAAV125	125	130	180	570	140	155	268	40	LDX-060
LDBAAV150	150	160	216	600	153	165	268	40	LDX-100
LDBAAV200	200	200	268	680	200	195	268	40	LDX-160
LDBAAV250	250	240	325	730	225	225	268	40	LDX-200

注：以上选配参数仅供参考，具体情况以实物为准。