

LDBAAL 系列

电动UPVC双由令球阀



本产品采用双由令、法兰连接，不须适用特殊工具即可快速装配。具有结构紧凑、耐磨损、容易拆卸、方便检修、维护简单易行等优点。阀体材质卫生无毒、耐腐蚀性强、重量轻、应用范围广。广泛使用例如：纯水和生饮水的管路系统、排水和污水管路系统、盐水和海水管路系统、盐酸和化学溶液系统等多个行业。

产品特点：

- 1、适用温度范围广：-40℃~+95℃；
- 2、具有极佳的强度和韧性；
- 3、具有优良的耐化学腐蚀性能；
- 4、阻燃性能为自熄性；
- 5、低热传导性能，约为刚才的1/200；
- 6、介质中重离子含量达超纯水标准；
- 7、卫生指标符合国家卫生标准要求；
- 8、管壁平洁光滑，输送流体时具有较小的摩擦阻力和附着力；
- 9、重量轻。相当于钢管1/5，铜管的1/6；
- 10、安装方便，可采用法兰、螺纹、由令等方式连接；
- 11、优异的耐老化和抗紫外线性能，使正常使用寿命比其它管道系统有很大的延长。
- 12、在由令端有FPM或EPDM“O”环，配合PTFE垫座的使用，能有效防止多数化学物质对阀体的腐蚀；
- 13、垫座松紧可做适度调整。

技术参数

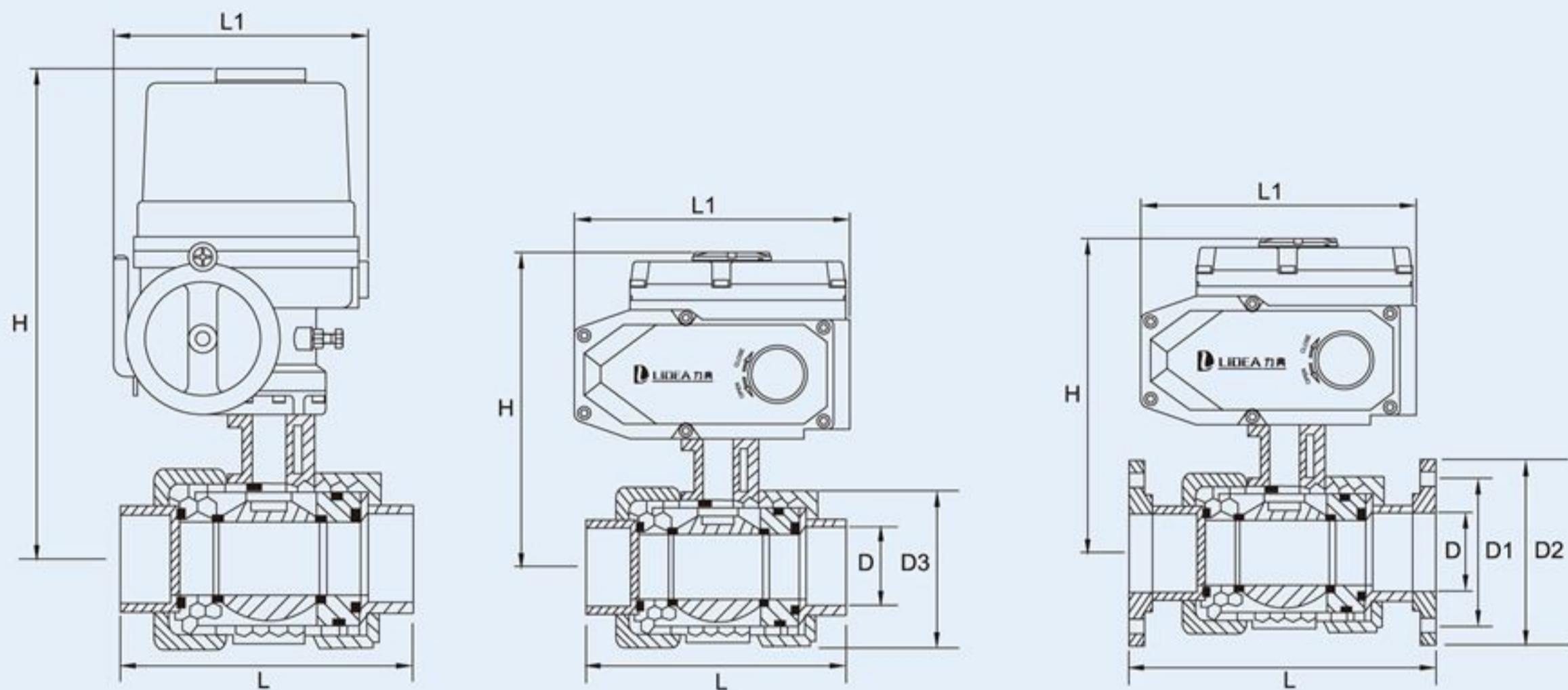
电源电压	AC220V、AC380V (其它特制)
环境温度	-30℃ ~ +70℃
防护等级	IP67

功能选项

防爆型	防爆型 防爆等级:dIIBT4
信号反馈	信号反馈 X1机械式无源信号，X2有源信号
带加热器	带加热器 可在潮湿环境干燥执行器内元件
手动功能	手动功能 电动执行器带有手动开阀、关阀功能
开关型	通电开到位，通电关到位。
调节型	调节型 输入4~20mA、1~5V、0~10V信号，实现球阀调节功能
适用介质	水、空气、煤气、油品、乙醇、酸碱性等气体或液体
备注：	电动参数请另参考所选配的电动执行器资料。

阀体说明

公称通径	15-100mm
公称压力	PN10、PN16
连接方式	双由令连接、法兰式、螺纹式
阀体材质	UPVC、CPVC、PVDF、PP
阀板材质	UPVC
密封材料	EPDM、FPM
工作温度	C1: -10℃ ~ 55℃



GB阀体尺寸 (mm) 配LDE电动执行器

型号规格	DN	L	D	D1	D2	D3	H	Z- ϕ D	E-电动头
LDBAAL15	15	112	15	65	95	31	260.5	4- ϕ 14	LDE-010
LDBAAL20	20	132	20	75	105	37	266.5	4- ϕ 14	LDE-010
LDBAAL25	25	144	25	85	115	44	270.5	4- ϕ 14	LDE-010
LDBAAL32	32	165	32	100	140	54	276.5	4- ϕ 18	LDE-010
LDBAAL40	40	171	40	110	150	65	276.5	4- ϕ 18	LDE-010
LDBAAL50	50	200	50	120	165	79	323.5	4- ϕ 18	LDE-010
LDBAAL65	65	275	65	145	85	136	376.5	4- ϕ 18	LDE-010
LDBAAL80	80	300	80	160	200	156	406.5	4- ϕ 18	LDE-010
LDBAAL100	100	328	100	180	220	224	507	8- ϕ 18	LDE-015

GB阀体尺寸 (mm) 配LDX电动执行器

型号规格	DN	L	D	D1	D2	D3	H	Z- ϕ D	X-电动头
LDBAAL15	15	112	15	65	95	31	152	4- ϕ 14	LDX-005
LDBAAL20	20	132	20	75	105	37	158	4- ϕ 14	LDX-005
LDBAAL25	25	144	25	85	115	44	162	4- ϕ 14	LDX-005
LDBAAL32	32	165	32	100	140	54	198	4- ϕ 18	LDX-005
LDBAAL40	40	171	40	110	150	65	198	4- ϕ 18	LDX-005
LDBAAL50	50	200	50	120	165	79	225	4- ϕ 18	LDX-005
LDBAAL65	65	275	65	145	85	136	278	4- ϕ 18	LDX-010
LDBAAL80	80	300	80	160	200	156	308	4- ϕ 18	LDX-010
LDBAAL100	100	328	100	180	220	224	362	8- ϕ 18	LDX-016

注：以上选配参数仅供参考，具体情况以实物为准。