

LDSE/LDDE-25系列 二位五通电磁阀



应用范围

本阀主要应用于气动控制系统，如控制气缸、气动机械设备等以气体作为驱动装置的自动化控制系统。

技术参数

介质温度：C2：5℃~50℃

工作压力：2~8bar

运作方式：先导活塞式

适用介质：空气、氮气

阀体材质：铝

密封材质：NBR

功能选项

代号	功能选项	功能说明
SE	单电控	一个线圈控制
DE	双电控	两个线圈控制
E	防爆型	防爆等级：ExdIII BT4
B	贴板式	贴在气缸上使用

电气参数

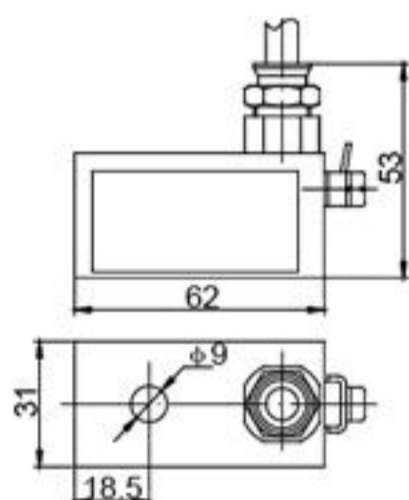
线圈参数：AC220V 110V 24V, DC24V 12V

防护等级：IP65

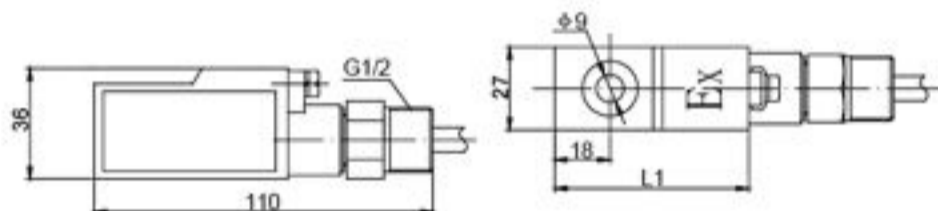
额定功率：普通型AC:4.5VA, DC:3W 防爆型AC:5.5VA, DC:5W

电压公差：±10%

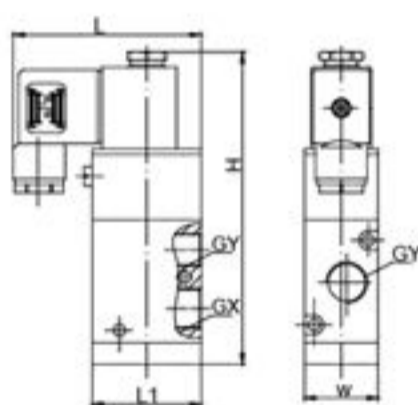
电气连接：普通接线盒，M14*1.5、G1/2接线口（防爆型）



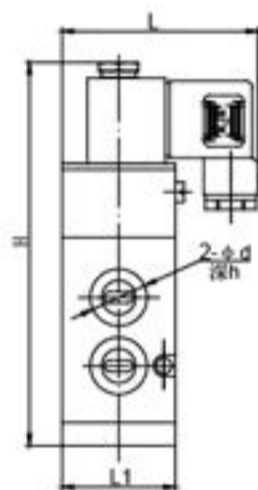
防爆线圈A型



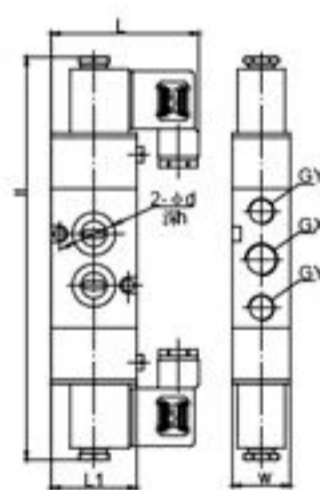
防爆线圈B型



管接式



板贴式



双电控

规格参数表

型号	通用型号	气源接口G		通径mm	外形尺寸				工作压力 (bar)
		GX进气	GY排气		L	L1	W	H	
LDSE2506	4V110-06	1/8	1/8	6	53.5	27	18	98	2~8
LDSE2508	4V210-08	1/4	1/8	8	66.5	35	22	117.5	2~8
LDSE2510	4V310-10	1/4 3/8	1/4	10	69	40	27	135.5	2~8
LDSE2515	4V410-15	3/8 1/2	1/2	15	74	50	34	168	2~8

规格参数表（双控）

型号	通用型号	气源接口G		通径mm	外形尺寸				工作压力 (bar)
		GX进气	GY排气		L	L1	W	H	
LDDE2506	4V120-06	1/8	1/8	6	53.5	27	18	140	2~8
LDDE2508	4V220-08	1/4	1/8	8	66.5	35	22	172	2~8
LDDE2510	4V320-10	1/4 3/8	1/4	10	69	40	27	191	2~8
LDDE2515	4V420-15	3/8 1/2	1/2	15	74	50	34	222	2~8

优化建议

*以上LDSE2306电源连接普通型为引线式，该规格无防爆型，其余规格普通型为标准接线盒。

*表中尺寸为普通阀尺寸，防爆型尺寸有所变化，请参考后面防爆线圈尺寸。

*流体介质空气或氮气需经40微米过滤且无腐蚀性，流体应无凝固或结晶现象。