

# LD88系列 高压电磁阀



## 应用范围

适用于石化电力、燃气燃油、分析测量仪器、造船业、消防设备、暖通空调、环保设备、清洗设备、喷灌系统、机器制造、食品工业等自动化控制系统。

## 技术参数

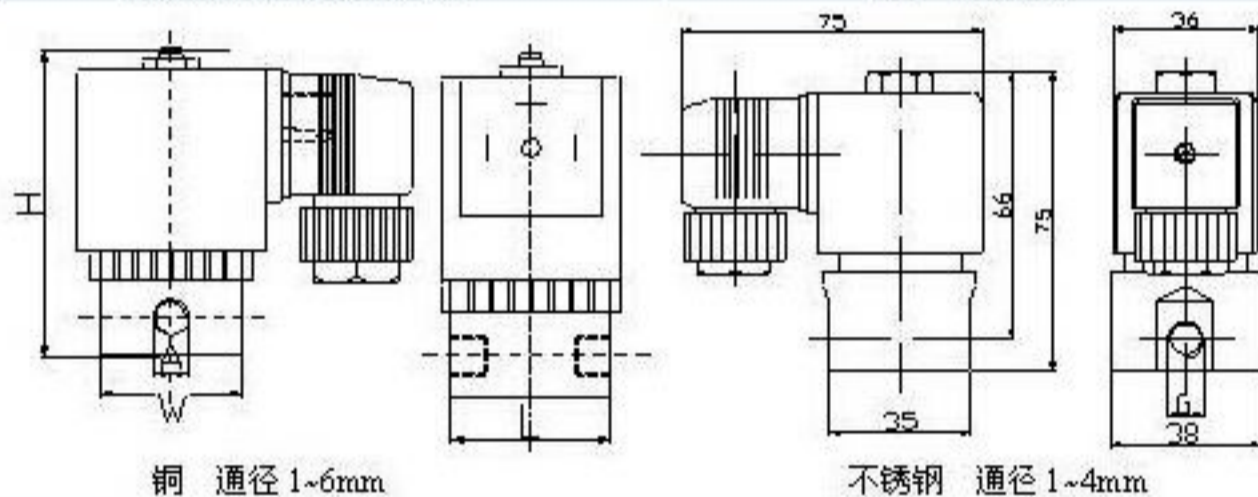
介质温度：C2：-10℃~80℃（130℃可选）  
 工作压力：0~25bar，3~50bar  
 运作方式：分步直动式、先导式、膜片式结构（LD88A型）  
 工作型式：常闭型、常开型（通径≥8mm）  
 阀体材质：黄铜、SS304  
 密封材质：NBR、PTFE

## 功能选项

代号	功能选项	功能说明
NO	常闭型	通电阀开，断电阀关
K	常开型	通电阀关，断电阀开
T	定时器	可以设定开、关间隔时间

## 电气参数

线圈参数：AC220V 110V 24V, DC24V 12V  
 防护等级：IP65 H级  
 额定功率：  
 DN1~2mm, 12W  
 DN3~25mm, 25W



## 规格参数表 (小通径直动式)

型号	接口G	通径mm	Cv值	L	W	H	工作压力 (bar)
LD8801	1/8	1	0.02	32/25	32/20	66/55	0~25
LD8802	1/8	2	0.08	32/25	32/20	66/55	0~16
LD8803	1/8 1/4	3	0.16	32/46	32	66	0~10
LD8805	1/4	5	0.32	32/46	32	66	0~4
LD8806	1/4	6	0.55	50	38	85	0~2.5
LD8801SS	1/8 1/4	1	0.02	75	38	75	0~16
LD8802SS	1/8 1/4	2	0.08	75	38	75	0~16
LD8803SS	1/8 1/4	3	0.16	75	38	75	0~10
LD8804SS	1/8 1/4	4	0.32	75	38	75	0~6

## 规格参数表 (先导高压型) \*LD88A系列为膜片结构

型号	接口G	通径mm	Cv值	L	W	H	工作压力 (bar)
LD8808	1/4	8	2.52	71	32	97	3~50
LD8810	3/8	10	2.52	71	32	97	3~50
LD8815	1/2	15	2.52	71	32	97	3~50
LD8820	3/4	20	5.0	91	57	116	3~40
LD8825	1	25	8.5	117	71	123	3~40
LD8808A	1/4	8	2.8	77	53	106	3~50
LD8810A	3/8	10	2.8	77	53	106	3~50
LD8815A	1/2	15	2.8	77	53	106	3~50
LD8820A	3/4	20	2.8	66	44	91/111	3~50

## 优化建议

- \*流体中含有杂质，应在阀前安装过滤网（滤网≥60目），而且流体应无凝固或结晶现象。
- \*阀体标注方向必须与介质流向一致。
- \*通径≤6mm为直动式，可零压启动，也适用低真空；通径≥8mm为先导式，需满足流体压差方能开启。