

# LD68系列 西德式先导膜片电磁阀



## 产品特点

适用于石油、化工、造船、航天、军品、电力、钢铁、消防喷淋、电镀涂装、燃气燃油、环保设备、吹灰除尘、分析仪器、纺织印染、暖通空调、清洗设备、园林喷灌、食品工业等控制系统。

## 技术参数

介质温度：-5℃~80℃ -10℃~130℃  
 工作压力：0.3~16bar  
 运作方式：先导膜片式  
 工作型式：常闭型、常开型  
 阀体材质：黄铜、SS304、SS316  
 密封材质：丁晴橡胶（NBR常规型）

## 功能选项

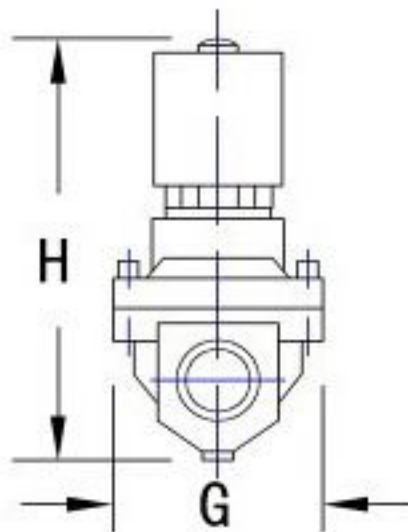
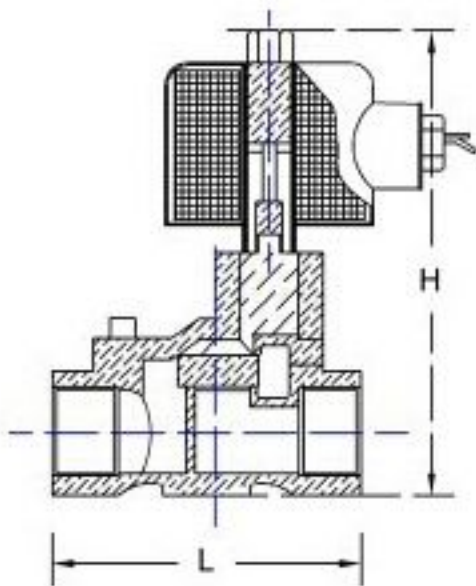
代号	功能选项	功能说明
NO	常闭型	通电阀开，断电阀关
K	常开型	通电阀关，断电阀开
T	定时器	可以设定开，关间隙时间
J	节能模块	降低线圈温升和功耗

## 电器参数

线圈参数：AC220V 380V 110V 24V DC24V 12V  
 塑封线圈：IP65 F级  
 塑封线圈：AC 22VA DC 13W

## 选配

- \*密封材质：氟橡胶VITON-10℃~130℃，三元乙丙胶EPDM-10℃~110℃
- \*带LED指示灯接线盒 \*螺纹接口：NPT螺纹，RC螺纹
- \*时间定时控制器



## 规格参数表 (螺纹连接)

型号	接口G	口径mm	Cv值	L	H/常开型	工作压力 (bar)	
						常闭型	常开型
LD6810	3/8	13	4.8	66	112/125	0.3~16	0.3~8
LD6815	1/2	15	5.2	66	112/125	0.3~16	0.3~8
LD6820	3/4	20	7.6	75	118/130	0.3~16	0.3~8
LD6825	1	25	12	96	125/140	0.3~16	0.3~8
LD6832	1 1/4	32	24	122	137/155	0.3~16	0.3~8
LD6840	1 1/2	40	30	139	150/155	0.3~16	0.3~8
LD6850	2	50	48	168	165/180	0.3~16	0.3~8

## 规格参数表 (法兰连接)

型号	口径mm	Cv值	L	H/常开型	D	D1	b	n-d	工作压力 (bar)	
									常闭型	常开型
LD6825F	25	12	135	162	110	85	14	4-Φ14	0.3~13	0.3~8
LD6832F	32	24	160	175	135	100	15	4-Φ18	0.3~13	0.3~8
LD6840F	40	30	160	182	145	110	15	4-Φ18	0.3~13	0.3~8
LD6850F	50	48	200	205	160	125	16	4-Φ18	0.3~13	0.3~8

## 优化建议

- \*您在设计控制方案时尽量选择常闭型（NC），如电磁阀打开时间较长，关闭时间比较短则选用常开型（NO）。
- \*流体中含有杂质，应在阀前安装过滤网（滤网≥60目）。
- \*阀体标注方向必须与介质流向一致
- \*提供特殊电压的线圈其工作压力可能变化，请务必先与我工厂咨询。