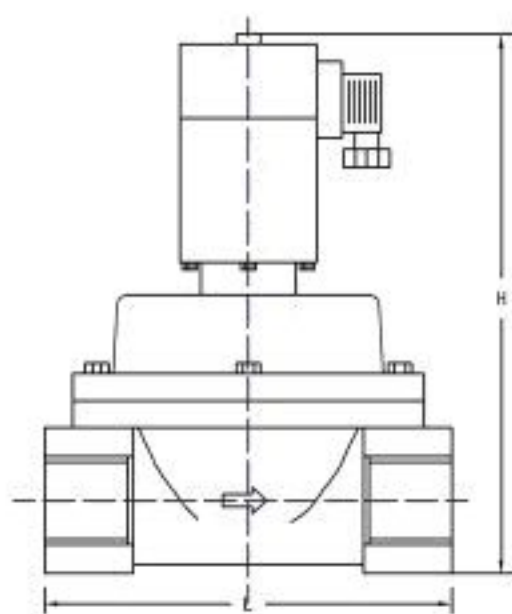




应用范围 体育馆、展览馆、工业标准厂房及各类大空间灭火系统的配套产品，游泳馆、楼宇自控、水景艺术、音乐喷泉、跑泉等各种喷泉及水下管路、潮湿环境管路控制系统。			技术参数	
			公称通径	DN15-150
			原理结构	浮动阀芯
			阀体材料	SS304
功能选项			启闭部件	高强度工程塑料
代号	功能名称	功能说明	环境温度	5-50
F	连接方式	法兰	介质温度	5-70
X1	远程信号反馈	有源机械触点	适用流体	清水
			流体粘度	$\leq 22\text{mm}^2/\text{S}$
电气参数			连接方式	内螺纹、法兰
电源电压	AC220 DC24V		安装方式	水平安装，线圈向上（其它方式可定制）
电压公差	$\pm 10\%$		防护等级	IP65
电气连接	普通型：标准接线盒			



规格参数及外形尺寸

型号规格	接口G	通径 [mm]	Kv值	最小压差 [bar]	工作压力 [bar]	外形尺寸[bar]			
						电压	L	W	H
LD6315	1/2	15	4	0.1	16		95	40	125
LD6325	1	25	9	0.1	16		115	61	175
LD6340	1 1/2	40	18	0.1	16	AC	140	85	205
LD6340	1 1/2	40	18	0.1	16	DC	140	85	227
LD6350	2	50	30	0.1	16	AC	156	105	225
LD6350	2	50	30	0.1	16	DC	156	105	247
LD6365	2 1/2	65	45	0.1	16	AC	190	173	309
LD6365	2 1/2	65	45	0.1	16	DC	190	173	294
LD6380	3	80	70	0.1	16	AC	280	195	385
LD63100	4	100	110	0.1	16	AC	350	228	425
LD63125	4 1/4	125	180	0.1	16				
LD63150	5	150	250	0.1	16				

线圈技术参数

型号规格	电压	启动功率 [W]		保持功率 [W]	
		AC220	DC24	AC220	DC24
LD6315	AC220	310	168	8	3.6
LD6325	AC220	200	168	3	3.6
LD6350	AC220	350	85	10	20
LD6365	AC220	300	85	10	20
LD6380以上	AC220	285		34	

备注：电磁铁为双线圈动作，大功率启动，小功率保持工作。确保电磁阀工作的可靠性和稳定性。